

Documento para la Contratación de Obras por Licitación Privada

Proyecto Llave en Mano
Pavimentación de calle con concreto hidráulico, Col. El
Pedregal, Municipio del Distrito Central, Departamento de
Francisco Morazán
Cd. de Proyecto: 106995
Fondos: Nacionales

Emitido en: Julio 2017

LPRI No: IDECOAS/PRONADERS-LPRI-19-2017-HO-OBRAS

Contratante: Instituto de Desarrollo Comunitario, Agua y
Saneamiento (IDECOAS) / Programa Nacional de Desarrollo Rural
y Urbano Sostenible (PRONADERS)

Lugar: *Tegucigalpa, M.D.C., Honduras*

INDICE GENERAL

Sección I. Instrucciones a los Oferentes

Sección II. Datos de la Licitación (DDL)

Sección III. Países Elegibles

Sección IV. Formularios de la Oferta

1. Oferta

2. Información sobre la Calificación

3. Declaración Jurada sobre Prohibiciones o Inhabilidades

4. Contrato

Sección V. Condiciones Generales del Contrato

Sección VI. Condiciones Especiales del Contrato

Sección VII. Especificaciones y Condiciones de Cumplimiento

Sección VIII. Planos

Sección IX. Lista de Cantidades

Sección X. Formularios de Garantía

Garantía de Mantenimiento de la Oferta

Garantía de Cumplimiento

Garantía de Calidad

Invitación a Licitación Privada

Anexos

Sección I. Instrucciones a los Oferentes

Instrucciones a los Oferentes (IAO)

A. Disposiciones Generales

1. **Alcance de la licitación**
 - 1.1 El Contratante, según la definición¹ que consta en las “Condiciones Generales del Contrato” (CGC) e **identificado en la Sección II, “Datos de la Licitación” (DDL)** invita a presentar Ofertas para la construcción de las Obras **que se describen en los DDL** y en la Secciones VII, VIII y IX. El nombre y el número de identificación del Contrato están **especificados en los DDL y en las Condiciones Especiales de Contrato (CEC)**.
 - 1.2 El Oferente seleccionado deberá terminar las Obras en la Fecha Prevista de Terminación **especificada en los DDL** y en la sub cláusula 1.1 (s) de las CEC.
 - 1.3 En estos Documentos de Licitación:
 - (a) el término “por escrito” significa comunicación en forma escrita (por ejemplo, por correo, correo electrónico, facsímile) con prueba de recibido;
 - (b) si el contexto así lo requiere, el uso del “singular” corresponde igualmente al “plural” y viceversa; y
 - (c) “día” significa día calendario (**plazo para presentación de ofertas, formalización del contrato**)
 - (d) “días hábiles administrativos” todos los del año excepto los sábados y domingos y feriados establecidos por ley.
 - (e) El término “Lista de Cantidades Valoradas” significa la Lista de Cantidades de obras a ejecutar con indicación de precios.
2. **Fuente de fondos**
 - 2.1 La contratación a que se refiere esta Licitación se financiará con recursos provenientes de las fuentes de financiamiento detalladas en los DDL.
3. **Fraude y corrupción**
 - 3.1 El Estado Hondureño exige a todos los organismos ejecutores y organismos contratantes, al igual que a todas las firmas, entidades o personas oferentes por participar o participando en procedimientos de contratación, incluyendo, entre otros, solicitantes, oferentes, contratistas, consultores y concesionarios (incluyendo sus respectivos funcionarios, empleados y representantes), observar los más altos niveles éticos durante el proceso de selección y las negociaciones o la ejecución de un contrato.

¹ Véase la Sección V, “Condiciones Generales del Contrato”, Cláusula 1. Definiciones

3.2 Si se comprobare que ha habido entendimiento malicioso entre dos o más oferentes, las respectivas ofertas no serán consideradas, sin perjuicio de la responsabilidad legal en que éstos hubieren incurrido.

3.3 Los actos de fraude y corrupción son sancionados por la Ley de Contratación del Estado, sin perjuicio de la responsabilidad en que se pudiera incurrir conforme al Código Penal.

4. Oferentes elegibles

4.1 Podrán participar en esta Licitación únicamente las personas naturales o jurídicas hondureñas **o personas naturales o jurídicas extranjeras cubiertas por tratados internacionales que les otorguen trato de nacionales** y que no se hallen comprendidas en alguna de las circunstancias siguientes:

- (a) Haber sido condenados mediante sentencia firme por delitos contra la propiedad, delitos contra la fe pública, cohecho, enriquecimiento ilícito, negociaciones incompatibles con el ejercicio de funciones públicas, malversación de caudales públicos o contrabando y defraudación fiscal, mientras subsista la condena. Esta prohibición también es aplicable a las sociedades mercantiles u otras personas jurídicas cuyos administradores o representantes se encuentran en situaciones similares por actuaciones a nombre o en beneficio de las mismas;
- (b) Haber sido declarado en quiebra o en concurso de acreedores, mientras no fueren rehabilitados;
- (c) Ser funcionarios o empleados, con o sin remuneración, al servicio de los Poderes del Estado o de cualquier institución descentralizada, municipalidad u organismo que se financie con fondos públicos, sin perjuicio de lo previsto en el Artículo 258 de la Constitución de la República;
- (d) Haber dado lugar, por causa de la que hubiere sido declarado culpable, a la resolución firme de cualquier contrato celebrado con la Administración o a la suspensión temporal en el Registro de Proveedores y Contratistas en tanto dure la sanción. En el primer caso, la prohibición de contratar tendrá una duración de dos (2) años, excepto en aquellos casos en que haya sido objeto de resolución en sus contratos en dos ocasiones, en cuyo caso la prohibición de contratar será definitiva;
- (e) Ser cónyuge, persona vinculada por unión de hecho o parientes dentro del cuarto grado de consanguinidad o segundo de afinidad de cualquiera de los funcionarios o empleados bajo cuya responsabilidad esté la precalificación de las empresas, la evaluación de las propuestas, la adjudicación o la firma del contrato;

- (f) Tratarse de sociedades mercantiles en cuyo capital social participen funcionarios o empleados públicos que tuvieren influencia por razón de sus cargos o participaren directa o indirectamente en cualquier etapa de los procedimientos de selección de contratistas. Esta prohibición se aplica también a las compañías que cuenten con socios que sean cónyuges, personas vinculadas por unión de hecho o parientes dentro del cuarto grado de consanguinidad o segundo de afinidad de los funcionarios o empleados a que se refiere el literal anterior, o aquellas en las que desempeñen, puestos de dirección o de representación personas con esos mismos grados de relación o de parentesco;
- (g) Haber intervenido directamente o como asesores en cualquier etapa de los procedimientos de contratación o haber participado en la preparación de las especificaciones, planos, diseños o términos de referencia, excepto en actividades de supervisión de construcción,
- (h) Estar suspendido del Registro de Proveedores y Contratistas o tener vigente sanción de suspensión para participar en procedimientos de contratación administrativa.

4.2 Los Oferentes deberán proporcionar al Contratante evidencia satisfactoria de su continua elegibilidad, en los términos de la cláusula 4.1 de las IAO, cuando el Contratante razonablemente la solicite.

5. Requisitos de Precalificación

- 5.1 Únicamente los Precalificados podrán participar como Oferentes en las licitaciones públicas que se programen con dicho fin.
- 5.2 Las Ofertas presentadas por un Consorcio constituido por dos o más empresas deberán cumplir con los siguientes requisitos:
 - (a) todos los integrantes del Consorcio deben ser empresas precalificadas para la adjudicación del Contrato.
 - (b) la Oferta deberá ser firmada de manera que constituya una obligación legal para todos los socios;
 - (c) todos los socios serán responsables mancomunada y solidariamente por el cumplimiento del Contrato de acuerdo con las condiciones del mismo;
 - (d) uno de los socios deberá ser designado como representante y autorizado para contraer responsabilidades y para recibir instrucciones por y en nombre de cualquier o todos los miembros del Consorcio;
 - (e) la ejecución de la totalidad del Contrato, incluyendo los pagos, se harán exclusivamente con el socio designado;
 - (f) con la Oferta se deberá presentar el Acuerdo de Consorcio firmado por todas las partes.

- 5.3 Los Oferentes deberán confirmar en sus Ofertas que la información presentada originalmente para precalificar permanece correcta a la fecha de presentación de las Ofertas o, de no ser así, incluir con su Oferta cualquier información que actualice su información original de precalificación, la que quedara sujeta a comprobación posterior según estipulado en el Arto. 96 del RLCE. La confirmación o actualización de la información deberá presentarse en los formularios pertinentes incluidos en la Sección IV.
- 5.4 Si la persona que suscribe la Oferta no es la misma que suscribió la solicitud de precalificación, el Oferente deberá incluir con su Oferta, el poder otorgado a quien suscriba la Oferta autorizándole a comprometer al Oferente.
- 6. Una Oferta por Oferente** 6.1 Cada Oferente presentará una sola Oferta, ya sea individualmente o como miembro de un Consorcio. El Oferente que presente o participe en más de una Oferta será descalificado (a menos que lo haga como subcontratista o en los casos cuando se permite presentar o se solicitan propuestas alternativas) y ocasionará que todas las propuestas en las cuales participa sean rechazadas.
- 7. Costo de las propuestas** 7.1 Los Oferentes serán responsables por todos los gastos asociados con la preparación y presentación de sus Ofertas y el Contratante en ningún momento será responsable por dichos gastos.
- 8. Visita al Sitio de las Obras** 8.1 El Oferente podrá bajo su propia responsabilidad y a su propio riesgo, visitar e inspeccionar el Sitio de las Obras y sus alrededores y obtener por sí mismo toda la información que pueda ser necesaria para preparar la Oferta y celebrar el Contrato para la construcción de las Obras. Los gastos relacionados con dicha visita correrán por cuenta del Oferente. No será causa de descalificación de oferentes, la no visita al sitio de las obras. Así mismo dicha visita podrá ser realizada por invitación del contratante en cuyo caso se aplicará lo señalado en el párrafo anterior.

B. Documentos de Licitación

- 9. Contenido de los Documentos de Licitación** 9.1 El conjunto de los documentos de licitación comprende los que se enumeran en la siguiente tabla y todas las enmiendas que hayan sido emitidas de conformidad con la cláusula 11 de las IAO:
- | | |
|-------------|--|
| Sección I | Instrucciones a los Oferentes (IAO) |
| Sección II | Datos de la Licitación (DDL) |
| Sección III | Países Elegibles |
| Sección IV | Formularios de la Oferta |
| Sección V | Condiciones Generales del Contrato (CGC) |

- Sección VI Condiciones Especiales del Contrato (CEC)
- Sección VII Especificaciones y Condiciones de Cumplimiento
- Sección VIII Planos
- Sección IX Lista de Cantidades
- Sección X Formularios de Garantías

10. Aclaración de los Documentos de Licitación

- 10.1 Todos los potenciales Oferentes que requieran aclaraciones sobre los Documentos de Licitación deberán solicitarlas al Contratante por escrito a la dirección **indicada en los DDL**. Los oferentes podrán someter sus consultas y requerimientos de aclaraciones hasta ocho (8) días calendario antes de la fecha límite para presentación de ofertas. El Contratante deberá responder a cualquier solicitud de aclaración recibida por lo menos cinco (5) días calendarios antes de la fecha límite para la presentación de las Ofertas. Se enviarán copias de la respuesta del Contratante a todos los que retiraron los Documentos de Licitación, la cual incluirá una descripción de la consulta, pero sin identificar su origen. Así mismo, el Contratante podrá emitir de oficio las aclaraciones que considere convenientes.
- 10.2 Las respuestas a solicitudes de aclaración y las aclaraciones que se emitan de oficio se publicarán en el Sistema de Información de Contratación y Adquisiciones del Estado de Honduras, “HonduCompras”, (www.honducompras.gob.hn).
- 10.3 En el caso de que se establezca en los DDL la realización de una reunión de información para posibles aclaraciones, los Oferentes potenciales también tendrán la oportunidad de asistir a dicha reunión, que será efectuada en la fecha, hora y dirección indicada en los DDL. De igual forma, a solicitud de cualquier interesado el Contratante acordará la celebración de una reunión de este tipo, debiéndose invitar a todos los que hubieren retirado los Documentos de Licitación. La inasistencia a la reunión de información para posibles aclaraciones no será motivo de descalificación para el Oferente. Las modificaciones a los Documentos de Licitación que resulten necesarias en virtud de esta reunión, se notificarán mediante Enmienda a los Documentos de Licitación, conforme a la Cláusula 11 de las IAO.

11. Enmiendas a los Documentos de Licitación

- 11.1 Antes de la fecha límite para la presentación de las Ofertas, el Contratante podrá modificar los Documentos de Licitación mediante una Enmienda;
- 11.2 Cualquier enmienda que se emita formará parte integral de los Documentos de Licitación y será comunicada por escrito a quienes hubieren retirado los Documentos de Licitación. Los posibles Oferentes deberán acusar recibo de cada enmienda por escrito al Contratante.

- 11.3 Las enmiendas a documentos de licitación se publicarán en el Sistema de Información de Contratación y Adquisiciones del Estado de Honduras, “HonduCompras”, (www.honducompras.gob.hn).
- 11.4 Con el fin de otorgar a los posibles Oferentes tiempo suficiente para tener en cuenta una enmienda en la preparación de sus Ofertas, el Contratante podrá extender, si fuera necesario, el plazo para la presentación de las Ofertas, de conformidad con la Subcláusula 22.2 de las IAO. Si la enmienda se realiza dentro de los tres días antes de la fecha de recepción y apertura de ofertas se deberá extender esta fecha por el tiempo necesario para que los oferentes preparen su oferta.

C. Preparación de las Ofertas

- 12. Idioma de las Ofertas** 12.1 Todos los documentos relacionados con las Ofertas deberán estar redactados en el idioma **español**. En caso de que se presenten documentos cuyo idioma original sea distinto al indicado, deberán ser presentados traducidos al español, por el órgano oficial del Estado (Secretaría de Relaciones Exteriores).
- 13. Documentos que conforman la Oferta** 13.1 La Oferta que presente el Oferente deberá estar conformada por los siguientes documentos:
- (a) La Carta de Oferta (en el formulario indicado en la Sección IV);
 - (b) La Garantía de Mantenimiento de la Oferta, de conformidad con la Cláusula 18 de las IAO;
 - (c) La Lista de Cantidades Valoradas (Presupuesto de la Obra) es decir, con indicación de precios;
 - (d) El formulario y los documentos de Información sobre la calificación;
 - (e) Las Ofertas alternativas, de haberse solicitado; y
 - (f) Cualquier otro documento que se solicite a los Oferentes completar y presentar, **según se especifique en los DDL**.
- 14. Precios de la Oferta** 14.1 El Contrato comprenderá la totalidad de las Obras especificadas en la Subcláusula 1.1 de las IAO, sobre la base de la Lista de Cantidades valoradas presentado por el Oferente.
- 14.2 El Oferente indicará los precios unitarios y los precios totales para todos los rubros de las Obras descritos en la Lista de Cantidades valoradas. El Contratante no efectuará pagos por los rubros ejecutados para los cuales el Oferente no haya indicado precios, por cuanto los mismos se considerarán incluidos en los demás precios unitarios y totales que figuren en la Lista de Cantidades valoradas. Si hubiere correcciones, éstas las realizará la Comisión de Evaluación.
- 14.3 Todos los derechos, impuestos y demás gravámenes que deba pagar el Contratista en virtud de este Contrato, o por cualquier otra razón, hasta 15 días antes de la fecha del plazo para la presentación de las Ofertas,

deberán estar incluidos en los precios unitarios y en el precio total de la Oferta presentada por el Oferente.

14.4 Los precios unitarios que cotice el Oferente estarán sujetos a ajustes durante la ejecución del Contrato de acuerdo a la Cláusula 47 de las CGC.

15. Monedas de la Oferta y pago

15.1 Los precios unitarios deberán ser cotizados por el Oferente en Lempiras, salvo que en los DDL se establezca la posibilidad de ofertar hasta en tres monedas extranjeras a elección del Oferente.

15.2 Los Oferentes indicarán en su Oferta los detalles de las necesidades previstas en moneda extranjeras.

15.3 En caso de que los DDL permitan presentar ofertas en monedas extranjeras, los Oferentes deberán aclarar sus necesidades en monedas extranjeras y sustentar que las cantidades incluidas en los precios, se traten de componentes de costo que deban adquirirse en el mercado internacional, sean razonables y se ajusten a los requisitos de la Subcláusula 15.1 de las IAO.

16. Validez de las Ofertas

16.1 Las Ofertas permanecerán válidas por el período estipulado en los DDL.

16.2 En circunstancias excepcionales, el Contratante podrá solicitar a los Oferentes que extiendan el período de validez de la oferta por un plazo adicional específico. La solicitud y las respuestas de los Oferentes deberán ser por escrito. La Garantía de Mantenimiento de la Oferta deberá extenderse también por un plazo adicional de la fecha límite prorrogada para la validez de las Ofertas. Los Oferentes podrán rechazar tal solicitud sin que se les haga efectiva la Garantía de mantenimiento de oferta. Al Oferente que esté de acuerdo con la solicitud no se le requerirá ni se le permitirá que modifique su Oferta, excepto como se dispone en la Cláusula 17 de las IAO.

17. Subsanación

17.1 La Comisión de Evaluación permitirá la subsanación de defectos u omisiones contenidas en la oferta de conformidad a lo establecido en los Artículos 5, párrafo segundo y 50 de la Ley de Contratación del Estado y Artículo 132 del Reglamento de la misma Ley. El plazo para subsanar los defectos u omisiones será de cinco (5) días hábiles a partir de la fecha de notificación; si el Oferente no cumpliera con el mismo su oferta no será considerada.

18. Garantía de Mantenimiento de la Oferta

18.1 El Oferente deberá presentar como parte de su oferta, una Garantía de Mantenimiento de la Oferta, en la forma y monto estipulado en los DDL

18.2 La Garantía de Mantenimiento de la Oferta será denominada en Lempiras. En caso de que la oferta se presente en varias monedas, a los fines del cálculo de la Garantía de Mantenimiento de la Oferta, estas se

convertirán en Lempiras a la tasa de cambio aplicable según la cláusula 30.1 de las IAO.

18.3 La Garantía de Mantenimiento de la Oferta deberá:

- (a) ser presentada en original (no se aceptarán copias);
- (b) permanecer válida por un período que expire después de la fecha límite de la validez de las Ofertas establecida en los DDL, o del período prorrogado, si corresponde, de conformidad con la Cláusula 16.2 de las IAO;

18.4 La Garantía de Mantenimiento de la Oferta deberá:

- (a) ser emitida por una institución que opere en Honduras, autorizada por la Comisión Nacional de Bancos y Seguros;
- (b) estar sustancialmente de acuerdo con los formularios de Garantía de Mantenimiento de Oferta incluidos en la Sección X, “Formularios de Garantía”;
- (c) ser pagadera con prontitud ante solicitud escrita del Contratante en caso de tener que invocar las condiciones detalladas en la Cláusula 18.7 de las IAO;

18.5 Todas las Ofertas que no estén acompañadas por una Garantía de Mantenimiento de la Oferta que sustancialmente responda a lo requerido en la cláusula anterior, serán rechazadas por el Contratante por incumplimiento.

18.6 La Garantía de Mantenimiento de Oferta de los Oferentes cuyas ofertas no fueron seleccionadas serán devueltas inmediatamente después de que el Oferente seleccionado suministre su Garantía de Cumplimiento.

18.7 La Garantía de Mantenimiento de la Oferta se podrá hacer efectiva si:

- (a) el Oferente retira su Oferta durante el período de validez de la Oferta especificado por el Oferente en la Oferta, salvo lo estipulado en la Subcláusula 16.2 de las IAO; o
- (b) el Oferente seleccionado no acepta las correcciones al Precio de su Oferta, de conformidad con la Subcláusula 29 de las IAO;
- (c) si el Oferente seleccionado no cumple dentro del plazo estipulado con:
 - (i) firmar el Contrato; o
 - (ii) suministrar la Garantía de Cumplimiento solicitada.

18.8 La Garantía de Mantenimiento de la Oferta de un Consorcio deberá ser emitida en nombre del Consorcio que presenta la Oferta.

19. Ofertas alternativas de los Oferentes

19.1 No se considerarán Ofertas alternativas **a menos que específicamente se estipule en los DDL**. Si se permiten, las Subcláusulas 19.1 y 19.2 de las IAO regirán y **en los DDL se especificará** cuál de las siguientes opciones se permitirá:

- (a) **Opción Uno:** Un Oferente podrá presentar Ofertas alternativas conjuntamente con su Oferta básica. El Contratante considerará solamente las Ofertas alternativas presentadas por el Oferente cuya Oferta básica haya sido determinada como la Oferta evaluada de menor precio.
- (b) **Opción Dos:** Un Oferente podrá presentar una Oferta alternativa con o sin una Oferta para el caso básico. Todas las Ofertas recibidas para el caso básico, así como las Ofertas alternativas que cumplan con las Especificaciones y los requisitos de funcionamiento de la Sección VII, serán evaluadas sobre la base de sus propios méritos.

19.2 Las Ofertas alternativas deberán proporcionar toda la información necesaria para su completa evaluación por parte del Contratante, incluyendo los cálculos de diseño, las especificaciones técnicas, el desglose de los precios, los métodos de construcción propuestos y otros detalles pertinentes.

**20. Formato y
firma de la
Oferta**

- 20.1 El Oferente preparará un original de los documentos que comprenden la Oferta según se describe en la Cláusula 13 de las IAO, el cual deberá formar parte del volumen que contenga la Oferta, y lo marcará claramente como “ORIGINAL”. Además el Oferente deberá presentar el número de copias de la Oferta **que se indica en los DDL** y marcar claramente cada ejemplar como “COPIA”. En caso de discrepancia entre el original y las copias, el texto del original prevalecerá sobre el de las copias.
- 20.2 El original y todas las copias de la Oferta deberán ser presentadas mecanografiadas o escritas con tinta indeleble y deberán estar firmadas por la persona o personas debidamente autorizadas para firmar en nombre del Oferente, de conformidad con la Subcláusula 5.4 de las IAO. Todas las páginas de la Oferta original y sus copias serán firmadas en todas sus hojas por el Oferente o por quien tenga su representación legal.
- 20.3 La Oferta no podrá contener enmiendas borrones o raspaduras en el precio o en otra información esencial prevista con ese carácter en el Documento de Licitación, excepto cuando hubieren sido expresamente salvadas por el firmante lo cual deberá constar con claridad en la oferta y en sus copias.
- 20.4 El Oferente proporcionará la información sobre comisiones o gratificaciones que se describe en el Formulario de la Oferta, si las hay, pagadas o por pagar a agentes en relación con esta Oferta, y con la ejecución del contrato si el Oferente resulta seleccionado.

D. Presentación de las Ofertas

21. Presentación, Sello e Identificación de las Ofertas

21.1 Los Oferentes podrán enviar sus Ofertas por correo o entregarlas personalmente. En el caso de Ofertas enviadas por correo o entregadas personalmente, el Oferente pondrá el original y todas las copias de la Oferta en dos sobres interiores, que cerrará e identificará claramente como “ORIGINAL” y “COPIAS”, según corresponda, y que colocará dentro de un sobre exterior que también deberá cerrar.

Los Oferentes también podrán presentar sus Ofertas electrónicamente por medio del sistema HonduCompras; **cuando así se indique en los DDL**. Los Oferentes que presenten sus Ofertas electrónicamente seguirán los procedimientos **indicados en los DDL** para la presentación de dichas Ofertas.

21.2 Los sobres interiores y el sobre exterior deberán:

- (a) estar dirigidos al Contratante a la dirección² **proporcionada en los DDL**;
- (b) llevar el nombre y número de identificación del Contrato **indicados en los DDL y CEC**; y
- (c) llevar la nota de advertencia **indicada en los DDL** para evitar que la Oferta sea abierta antes de la hora y fecha de apertura de Ofertas **indicadas en los DDL**.

21.3 Además de la identificación requerida en la Sub cláusula 21.2 de las IAO, los sobres exteriores deberán llevar el nombre y la dirección del Oferente, con el fin de poderle devolver su Oferta sin abrir en caso de que la misma sea declarada Oferta tardía, de conformidad con la Cláusula 22 de las IAO.

21.4 Si el sobre exterior no está cerrado e identificado como se ha indicado anteriormente, el Contratante no se responsabilizará en caso de que la Oferta se extravíe o sea abierta prematuramente.

22. Plazo para la presentación de las Ofertas

22.1 Las Ofertas deberán ser entregadas al Contratante en la dirección especificada conforme a la Subcláusula 21.2 (a) de las IAO, a más tardar en la fecha y hora **que se indican en los DDL**.

22.2 El Contratante podrá extender el plazo para la presentación de Ofertas mediante una enmienda a los Documentos de Licitación, de conformidad con la Cláusula 11 de las IAO. En este caso todos los derechos y

² La dirección donde se reciban las Ofertas debe ser una oficina que esté abierta durante el horario normal de trabajo, con personal autorizado para certificar la hora y fecha de recepción y asegurar la custodia de las Ofertas hasta la fecha de la apertura. No se debe indicar una dirección de apartado postal. La dirección para la recepción de las Ofertas debe ser la misma que se indique en el Llamado a licitación.

obligaciones del Contratante y de los Oferentes previamente sujetos a la fecha límite original para presentar las Ofertas quedarán sujetos a la nueva fecha límite.

- 23. Ofertas tardías** 23.1 Toda Oferta que reciba el Contratante después de la fecha y hora límite para la presentación de las Ofertas especificada de conformidad con la Cláusula 22 de las IAO será devuelta al Oferente remitente sin abrir, lo cual se hará constar en el acta.
- 24. Retiro, Sustitución y Modificación de la Oferta**
- 24.1 Los Oferentes podrán retirar, sustituir o modificar sus ofertas mediante una notificación por escrito **antes de la fecha límite indicada en la Cláusula 22.1 de las IAO.**
- 24.2 Toda notificación de retiro, sustitución o modificación de la Oferta deberá ser preparada, cerrada, identificada y entregada de acuerdo con las estipulaciones de las Cláusulas 20 y 21 de las IAO, y los sobres exteriores y los interiores debidamente marcados, **“RETIRO”, “SUSTITUCIÓN” o “MODIFICACIÓN”**, según corresponda.
- 24.3 Las notificaciones de retiro, sustitución o modificación deberán ser entregadas al Contratante en la dirección especificada conforme a la Subcláusula 21.2 (a) de las IAO, a más tardar en la fecha y hora **que se indican en la Cláusula 22.1 de los DDL.**
- 24.4 El retiro de una Oferta en el intervalo entre la fecha de vencimiento del plazo para la presentación de Ofertas y la expiración del período de validez de las Ofertas indicado en los DDL de conformidad con la Subcláusula 16.1 o del período prorrogado de conformidad con la Subcláusula 16.2 de las IAO, dará lugar a que se haga efectiva la Garantía de Mantenimiento de la Oferta, según lo dispuesto en la cláusula 18.7 (a) de las IAO.
- 24.5 Los Oferentes solamente podrán ofrecer descuentos o modificar los precios de sus ofertas sometiendo modificaciones a la Oferta de conformidad con esta cláusula o incluyéndolas en la Oferta original.

E. Apertura de las Ofertas

- 25. Apertura de las Ofertas** 25.1 El Contratante abrirá las Ofertas, y las notificaciones de retiro, sustitución y modificación de Ofertas presentadas de conformidad con la Cláusula 24, en acto público con la presencia de los representantes de los Oferentes que decidan concurrir, a la hora, en la fecha y el lugar **establecidos en los DDL.** El procedimiento para la apertura de las Ofertas presentadas electrónicamente si las mismas son permitidas de conformidad con la Sub cláusula 21.1 de las IAO, estará **indicados en los DDL.**
- 25.2 Primero se abrirán y leerán los sobres marcados “RETIRO”. No se abrirán las Ofertas para las cuales se haya presentado una notificación aceptable

de retiro, de conformidad con las disposiciones de la cláusula 24 de las IAO.

- 25.3 En el acto de apertura, el Contratante leerá en voz alta, y notificará por línea electrónica cuando corresponda, y registrará en un Acta los nombres de los Oferentes, los precios totales de las Ofertas y de cualquier Oferta alternativa (si se solicitaron o permitieron Ofertas alternativas), descuentos, notificaciones de retiro, sustitución o modificación de Ofertas, la existencia o falta de la Garantía de Mantenimiento de la Oferta, si se solicitó, y cualquier otro detalle que el Contratante considere apropiado. Ninguna Oferta será rechazada en el acto de apertura, excepto las Ofertas tardías de conformidad con la Cláusula 18 y 22 de las IAO. Solamente las ofertas que sean abiertas y leídas en voz alta durante el acto de apertura serán consideradas para evaluación.
- 25.4 El Contratante preparará un acta de la apertura de las Ofertas que incluirá el registro de las ofertas leídas y toda la información dada a conocer a los asistentes de conformidad con la Subcláusula 25.3 de las IAO y enviará prontamente copia de dicha acta a todos los oferentes que presentaron ofertas puntualmente.

26. Confidencialidad

- 26.1 No se divulgará a los Oferentes ni a ninguna persona que no esté oficialmente involucrada con el proceso de la licitación, información relacionada con el examen, aclaración, evaluación, comparación de las Ofertas, ni la recomendación de adjudicación del contrato hasta que se haya notificado la adjudicación del Contrato al Oferente seleccionado de conformidad con la Subcláusula 33.1 de las IAO. Cualquier intento por parte de un Oferente para influenciar al Contratante en el procesamiento de las Ofertas o en la adjudicación del contrato resultará en el rechazo de su Oferta. Si durante el plazo transcurrido entre el acto de apertura y la fecha de adjudicación del contrato, un Oferente desea comunicarse con el Contratante sobre cualquier asunto relacionado con el proceso de la licitación, deberá hacerlo por escrito.

27. Aclaración de las Ofertas

- 27.1 Para facilitar el examen, la evaluación y la comparación de las Ofertas, el Contratante tendrá la facultad de solicitar a cualquier Oferente que aclare su Oferta, incluyendo el desglose de los precios unitarios. La solicitud de aclaración y la respuesta correspondiente deberán efectuarse por escrito pero no se solicitará, ofrecerá ni permitirá ninguna modificación de los precios o a la sustancia de la Oferta, salvo las que sean necesarias para confirmar la corrección de errores aritméticos que el Contratante haya descubierto durante la evaluación de las Ofertas, de conformidad con lo dispuesto en la cláusula 29 de las IAO.

28. Examen de las Ofertas para

- 28.1 Antes de proceder a la evaluación detallada de las Ofertas, el Contratante determinará si cada una de ellas:

determinar su cumplimiento

- (a) cumple con los requisitos de elegibilidad establecidos en la cláusula 4 de las IAO;
- (b) ha sido debidamente firmada;
- (c) está acompañada de la Garantía de Mantenimiento de la Oferta; y
- (d) cumple sustancialmente con los requisitos de los documentos de licitación.

28.2 **Una Oferta que cumple sustancialmente** es la que satisface todos los términos, condiciones y especificaciones de los Documentos de Licitación sin desviaciones, reservas u omisiones significativas. **Una desviación, reserva u omisión significativa es aquella que:**

- (a) afecta de una manera sustancial el alcance, la calidad o el funcionamiento de las Obras;
- (b) limita de una manera considerable, inconsistente con los Documentos de Licitación, los derechos del Contratante o las obligaciones del Oferente en virtud del Contrato; o
- (c) de rectificarse, afectaría injustamente la posición competitiva de los otros Oferentes cuyas Ofertas cumplen sustancialmente con los requisitos de los Documentos de Licitación.

28.3 **Una Oferta que no cumple sustancialmente** con los requisitos de los Documentos de Licitación, será rechazada por el Contratante y el Oferente no podrá posteriormente transformarla en una Oferta que cumple sustancialmente con los requisitos de los documentos de licitación mediante la corrección o el retiro de las desviaciones o reservas.

29. Corrección de errores

29.1 El Contratante verificará si las Ofertas que cumplen sustancialmente con los requisitos de los Documentos de Licitación contienen errores aritméticos. Dichos errores serán corregidos por el Contratante de la siguiente manera:

- (a) cuando haya una discrepancia entre los montos indicados en cifras y en palabras, prevalecerán los indicados en palabras;
- (b) cuando haya una discrepancia entre el precio unitario y el total de un rubro que se haya obtenido multiplicando el precio unitario por la cantidad de unidades, prevalecerá el precio unitario cotizado, a menos que a juicio del Contratante hubiera un error evidente en la expresión del decimal en el precio unitario, en cuyo caso prevalecerá el precio total cotizado para ese rubro y se corregirá el precio unitario.

29.2 El Contratante ajustará el monto indicado en la Oferta de acuerdo con el procedimiento antes señalado para la corrección de errores y, con la

anuencia del Oferente, el nuevo monto se considerará de obligatorio cumplimiento para el Oferente. Si el Oferente no estuviera de acuerdo con el monto corregido, la Oferta será rechazada y podrá hacerse efectiva la Garantía de Mantenimiento de su Oferta de conformidad con la Subcláusula 18.7 (b) de las IAO.

30. Moneda para la evaluación de las Ofertas

30.1 Para efectos de evaluación y comparación, el Contratante convertirá todos los precios de las Ofertas expresados en diferentes monedas a Lempiras utilizando el tipo de cambio vendedor establecido por el Banco Central de Honduras vigente 15 días antes de la fecha de apertura de Ofertas.

31. Evaluación y comparación de las Ofertas

31.1 El Contratante evaluará solamente las Ofertas que determine que cumplen sustancialmente con los requisitos de los Documentos de Licitación de conformidad con la Cláusula 28 de las IAO.

31.2 Al evaluar las Ofertas, el Contratante determinará el precio evaluado de cada Oferta, ajustándolo de la siguiente manera:

- (a) corrigiendo cualquier error, conforme a los estipulado en la Cláusula 29 de las IAO;
- (b) excluyendo las sumas provisionales y las reservas para imprevistos, si existieran, en la Lista de Cantidades Valoradas (Presupuesto de la Obra), pero incluyendo los trabajos por día³, siempre que sus precios sean cotizados de manera competitiva;
- (c) haciendo los ajustes correspondientes por otras variaciones, desviaciones u Ofertas alternativas aceptables presentadas de conformidad con la cláusula 19 de las IAO; y
- (d) haciendo los ajustes correspondientes para reflejar los descuentos u otras modificaciones de precios ofrecidas de conformidad con la Subcláusula 24.5 de las IAO.

31.3 El Contratante se reserva el derecho de aceptar o rechazar cualquier variación, desviación u oferta alternativa. En la evaluación de las ofertas no se tendrán en cuenta las variaciones, desviaciones, ofertas alternativas y otros factores que excedan los requisitos de los documentos de licitación o que resulten en beneficios no solicitados para el Contratante.

31.4 En la evaluación de las Ofertas no se tendrá en cuenta el efecto estimado de ninguna de las condiciones para ajuste de precio estipuladas en virtud de la cláusula 47 de las CGC, durante el período de ejecución del Contrato.

³ Trabajos por día son los trabajos que se realizan según las instrucciones del Supervisor y que se remuneran conforme al tiempo que le tome a los trabajadores, en base a los precios cotizados en la Oferta. Para que a los fines de la evaluación de las Ofertas se considere que el precio de los trabajos por día ha sido cotizado de manera competitiva, el Contratante deberá hacer una lista de las cantidades tentativas correspondientes a los rubros individuales cuyos costos se determinarán contra los días de trabajo (por ejemplo, un número determinado de días-hombre de un conductor de tractores, una cantidad específica de toneladas de cemento Portland, etc.), los cuales se multiplicarán por los precios unitarios cotizados por los Oferentes e incluidos en el precio total de la Oferta.

31.5 En caso de que existan varios lotes, de acuerdo con la Subcláusula 31.2 d), el Contratante determinará la aplicación de los descuentos a fin de minimizar el costo combinado de todos los lotes.

32. Preferencia Nacional

32.1 En caso de que en esta Licitación se presenten ofertas de empresas extranjeras, se aplicará un margen de preferencia nacional en los términos establecidos en los artículos 53 de la Ley de Contratación del Estado y 128 de su Reglamento.

32.2 El margen de preferencia nacional no será aplicable cuando convenios bilaterales o multilaterales de libre comercio dispusieren que los oferentes extranjeros tendrán trato nacional.

F. Adjudicación del Contrato

33. Criterios de Adjudicación

33.1 El Contratante adjudicará el contrato al Oferente cuya Oferta haya determinado que cumple sustancialmente con los requisitos de los Documentos de Licitación y que representa el costo evaluado como más bajo, siempre y cuando el Contratante haya determinado que dicho Oferente es elegible de conformidad con la Cláusula 4 de las IAO y (b) está calificado de conformidad con las disposiciones de la Cláusula 5 de las IAO.

34. Derecho del Contratante a aceptar cualquier Oferta o a rechazar cualquier o todas las Ofertas

34.1 No obstante lo dispuesto en la cláusula 33 de las IAO, el Contratante se reserva el derecho a rechazar todas las ofertas en los casos previstos en el artículo 57 de la Ley y 172 del Reglamento-sin que por ello incurra en ninguna responsabilidad ante los Oferentes.

35. Declaración de Licitación Desierta o Fracasada

35.1 La Licitación podrá declararse desierta cuando no se hubieren presentado ofertas o no se hubiese satisfecho el mínimo de oferentes previsto en los DDL. Se declarará desierto el lote en el cual no se hubieren presentado ofertas o no se hubiese satisfecho el mínimo de oferentes previsto en los DDL.

35.2 La Licitación deberá declararse fracasada cuando:

- a) Se hubiere omitido en el procedimiento alguno de los requisitos esenciales establecidos en la Ley de Contratación del Estado y su Reglamento;
- b) Las ofertas recibidas no se ajustan a los requisitos esenciales establecidos en el Reglamento de la Ley de Contratación del Estado o el Pliegos de Condiciones;
- c) Se comprueba la existencia de colusión;
- d) Cuando todas las ofertas se reciban por precios considerablemente

superiores al presupuesto estimado por la administración;

- e) Motivos de fuerza mayor debidamente comprobados que determinaren la no conclusión del contrato, entendiéndose como tal entre otras: Catástrofes provocadas por fenómenos naturales, accidentes, huelgas, guerra, revoluciones, motines, desorden social, naufragio e incendio.

36. Notificación de Adjudicación y firma del Contrato

36.1 Antes de la expiración de la validez de las Ofertas, el Contratante notificará por escrito la decisión de adjudicación del contrato a todos los Oferentes. Esta carta (en lo sucesivo y en las CGC denominada la “Notificación de la Resolución de Adjudicación”) deberá estipular el monto que el Contratante pagará al Contratista por la ejecución, cumplimiento y mantenimiento de las Obras por parte del Contratista, de conformidad con el Contrato (en lo sucesivo y en el Contrato denominado el “Precio del Contrato”). Después de la notificación relativa a la adjudicación del contrato, los Oferentes no seleccionados podrán solicitar por escrito al Contratante una reunión informativa o una explicación por escrito de las razones por las cuales sus Ofertas no fueron seleccionadas. El órgano contratante deberá dar respuesta a quienes lo soliciten.

36.2 Dentro de los 30 días calendarios siguientes a la Notificación de la Resolución de Adjudicación, el Oferente seleccionado deberá firmar el contrato, salvo que se dispusiere otro plazo en la cláusula 36.2 de los DDL

Previo a la firma del Contrato el Adjudicado deberá presentar:

- a. Constancia de Solvencia Electrónica, extendida por el Servicio de Administración de Rentas.
- b. Original o Copia de Constancia vigente de no haber sido objeto de resolución firme de cualquier contrato celebrado por la Administración extendida por la Procuraduría General de la República (PGR).
- c. Constancia del Instituto Hondureño de Seguridad Social (IHSS) de encontrarse al día en el pago de sus aportaciones o contribuciones.
- d. Certificación de Inscripción en el Registro de Proveedores y Contratistas de ONCAE.
- e. Constancia de cumplir con el pago del salario mínimo y demás derechos laborales extendida por la Secretaria de Trabajo y Seguridad Social.

36.3 El Contratante publicará en el Sistema de Información de Contratación y Adquisiciones del Estado de Honduras, “HonduCompras”, (www.honducompras.gob.hn), los resultados de la licitación, identificando la Oferta y los números de los lotes y la siguiente información: (i) el nombre de cada Oferente que presentó una Oferta; (ii) los precios que se leyeron en voz alta en el acto de apertura de las Ofertas;

(iii) el nombre y los precios evaluados de cada Oferta evaluada; (iv) los nombres de los Oferentes cuyas Ofertas fueron rechazadas y las razones de su rechazo; y (v) el nombre del Oferente seleccionado y el precio cotizado, así como la duración y un resumen del alcance del contrato adjudicado.

37. Garantía de Cumplimiento

37.1 Dentro del plazo establecido en los DDL y después de haber recibido la Notificación de la Resolución de Adjudicación, el Oferente seleccionado deberá entregar al Contratante una Garantía de Cumplimiento por el monto estipulado en las CGC y en la forma de una Garantía bancaria o fianza emitida por un banco o una aseguradora que opere en Honduras, autorizada por la Comisión Nacional de Bancos y Seguros, en el formulario original especificado en la Sección X (Formularios de Garantía). También será admisible la presentación de cheques certificados a la orden del Contratante y bonos del Estado Hondureño representativos de obligaciones de la deuda pública.

37.2 El incumplimiento del Oferente seleccionado con las disposiciones de las Subcláusulas 37.1 y 36.2 de las IAO constituirá base suficiente para anular la adjudicación del contrato y hacer efectiva la Garantía de Mantenimiento de la Oferta. Tan pronto como el Oferente seleccionado firme el Contrato y presente la Garantía de Cumplimiento, el Contratante devolverá a los oferentes no seleccionados las Garantías de Mantenimiento de la Oferta

38. Pago de anticipo y Garantía

38.1 El Contratante proveerá un anticipo sobre el Precio del Contrato, cuando así haya sido estipulado en las CGC y supeditado al monto máximo establecido en los DDL. El pago del anticipo deberá ejecutarse contra la recepción de una Garantía. En la Sección X “Formularios de Garantía” se proporciona un formulario de Garantía para Pago de Anticipo.

Sección II. Datos de la Licitación (DDL)⁴

A. Disposiciones Generales	
IAO 1.1	<p>El Contratante es: Instituto de Desarrollo Comunitario, Agua y Saneamiento (IDECOAS) / Programa Nacional de Desarrollo Rural y Urbano Sostenible (PRONADERS)</p> <p>Las Obras son: Pavimentación de calle con concreto hidráulico, Col. El Pedregal, Municipio del Distrito Central, Departamento de Francisco Morazán.- Código de Proyecto: 106995</p> <p>El plazo de ejecución de las obras es: sesenta (60) días calendario</p> <p>El nombre e identificación del contrato son: Licitación Privada No. IDECOAS/PRONADERS-LPRI-19-2017-HO-OBRAS Proyecto Llave en Mano: Pavimentación de calle con concreto hidráulico, Col. El Pedregal, Municipio del Distrito Central, Departamento de Francisco Morazán.- Código de Proyecto: 106995</p>
IAO 1.2	<p>La fecha prevista de terminación de las obras es de sesenta (60) días calendario, el período de ejecución comienza a contar a partir de la fecha de recepción de la orden de inicio.</p> <p>El contratista deberá presentar un PROGRAMA GENERAL DE EJECUCIÓN DE OBRA, esto permitirá a la Comisión Evaluadora conocer el tiempo estimado por el contratista para la realización de cada actividad y el proyecto en su totalidad, el plazo de ejecución debe ser igual o inferior al estipulado por el IDECOAS/PRONADERS.</p>
IAO 2.1	Los fondos con los que se financiará esta licitación son nacionales.
IAO 5.1	Únicamente los Precalificados y Habilitados en el Banco de Ejecutores del IDECOAS/FHIS Precalificación 2015-2017, podrán participar como oferentes en esta modalidad de contratación.
IAO 8.1	Se aconseja que el Oferente, bajo su responsabilidad y propio riesgo, visite e inspeccione el sitio de las Obras, y obtenga por sí mismo toda la información que pueda ser necesaria para preparar la oferta y celebrar el contrato para la construcción de las obras. Los gastos relacionados con dicha visita correrán por cuenta del Oferente. <u>No será causa de descalificación la no visita al sitio.</u>

B. Documentos de Licitación	
IAO 10.1	Los potenciales oferentes, podrán solicitar aclaraciones sobre los Documentos de Licitación por escrito a la oficina del Departamento de Contrataciones y Adquisiciones del IDECOAS/PROANADERS, hasta ocho (08) días calendario antes de la fecha de límite para presentación de ofertas, debiendo tener pronta respuesta del Contratante. Se enviarán copias de la respuesta del Contratante a todos los que retiraron los Documentos de Licitación y se publicarán en el Sistema de Información de Contratación y Adquisiciones del Estado de Honduras "Honducopras" (www.honducopras.gob.hn).- <u>No se atenderán consultas vía teléfono.</u>
IAO 10.3	Adicionalmente a la posibilidad del envío de solicitud de aclaración a los Documentos de Licitación, no se celebrará una reunión de información para posibles aclaraciones.
C. Preparación de las Ofertas	
IAO 13.1 (f)	<p>Los Oferentes deberán presentar los siguientes documentos:</p> <p>Las ofertas deberán presentarse en sobres sellados debidamente identificados y deberá presentar los siguientes documentos sellados (sello de la empresa), foliados y firmados a mano con la firma corta de la persona que firma la oferta (Representante Legal) en cada una de sus páginas:</p> <p>SOBRE "A": (ORIGINAL) Rotulado "Documentación Legal y Financiera" que debe contener:</p> <p>1. "DOCUMENTO DE LICITACION Y SUS ADENDUM" Sellado (sello de la empresa) y firmado a mano con la firma corta de la persona que firma la oferta (Representante Legal) en cada una de sus páginas, en señal que acepta el contenido del documento.</p> <p>2. GARANTIA DE MANTENIMIENTO DE OFERTA (ORIGINAL) de por lo menos el 2% del monto ofertado, con vigencia de ciento veinte (120) días calendario a partir de la fecha de apertura de las ofertas. <u>DOCUMENTO NO SUBSANABLE.</u></p>

3. DOCUMENTOS LEGALES Y FINANCIEROS

• **Declaración Jurada sobre Prohibiciones o Inhabilidades autenticada por Notario Público. Sección IV. Formularios de la Oferta. DOCUMENTO NO SUBSANABLE.**

• Testimonio de la Escritura de Constitución de la Empresa con sus modificaciones debidamente inscrita, autenticada por notario.

(Contratistas individuales presentaran el testimonio de Escritura de Constitución como comerciante individual).

• Poder General de Administración del Representante Legal de la Empresa.

• Fotocopia del Registro Tributario Nacional de la Empresa y fotocopia de la Tarjeta de Identidad y Registro Tributario Nacional del Representante Legal de la Empresa

(Contratistas individuales presentaran fotocopia de Tarjeta de Identidad y Registro Tributario Nacional).

• Estados Financieros (Balance General y Estado de Resultados) auditados de los años 2014, 2015 y 2016.

• Permiso de operación vigente extendido por la Alcaldía Municipal de su localidad.

(Contratistas Individuales podrán presentar constancia de solvencia municipal).

• Constancia de estar inscrito en el Registro en la Oficina Normativa de Contrataciones del Estado (ONCAE).

• Constancia de Inscripción en la Cámara de Comercio e Industria de su localidad.

• Constancia de Solvencia de la Empresa y de su Representante acreditado en el Colegio de Ingenieros Civiles de Honduras (CICH).

(Contratistas individuales presentaran constancia de Solvencia en el Colegio de Ingenieros Civiles de Honduras o colegio profesional en el que se encuentre inscrito).

• Constancia de precalificación extendida por el FHIS.

• Invitación para participar en el proceso enviada a través de la Gerencia Administrativa del IDECOAS/PRONADERS.

Nota: Los documentos solicitados presentados como fotocopia deberán ser **autenticados** por notario.

	<p>SOBRE “B”: (ORIGINAL Y COPIA)</p> <p>Rotulado: “Oferta Económica:</p> <p>Nombre de contrato: Proyecto Llave en Mano: Pavimentación de calle con concreto hidráulico, Col. El Pedregal, Municipio del Distrito Central, Departamento de Francisco Morazán.- Código de Proyecto: 106995</p> <p>El número de identificación de la Licitación Privada es: IDECOAS/PRONADERS-LPRI-19-2017-HO-OBRAS</p> <p>1. La Carta de Oferta (en el formulario indicado en la Sección IV). <u>DOCUMENTO NO SUBSANABLE.</u></p> <p>2. Lista de cantidades de obra y precios unitarios Ofertados (Presupuesto de la obra). <u>DOCUMENTO NO SUBSANABLE.</u></p> <p>3. Fichas de Costos de Precios Unitarios para cada una de las actividades (para la preparación de la ficha de costo, el oferente debe tomar en cuenta en el caso de los rendimientos mostrar todas las cifras decimales consideradas, no obstante las operaciones aritméticas deben estar redondeadas a dos cifras decimales). <u>DOCUMENTOS NO SUBSANABLES.</u></p> <p>4. Presentar el PROGRAMA GENERAL DE <u>EJECUCIÓN DE OBRA DEL PROYECTO</u> para principales conceptos de obra.</p> <p>5. La Oferta deberá ir acompañada de los planos correspondientes al Proyecto, a excepción de los proyectos que no los requieran.</p> <p>La disponibilidad presupuestaria para la ejecución del presente proyecto es de L. 1,987,623.91</p>

<p>IAO 14.1</p>	<p>El contrato comprenderá la totalidad de los trabajos y actividades necesarias para ejecutar las obras de acuerdo a lo establecido en este Documento de Licitación.</p> <p>El Desglose de Presupuesto de Oferta debe llenarse en letras y números perfectamente legibles, no serán admisibles enmiendas, borrones o raspaduras en el precio o en otra información esencial prevista con ese carácter en el pliego de condiciones, en ningún caso se admitirán ofertas escritas con lápiz “grafito”.</p> <p>Los resultados de las multiplicaciones de Cantidad de obra por Precio Unitario deben escribirse con números claros. El Licitante deberá incluir en el precio unitario, los costos de todo lo requerido por concepto de materiales, mano de obra, equipo, instrumentos y la realización de todas las operaciones requeridas para completar el trabajo de conformidad con todos los planos y especificaciones. Deberá también, incluir en el precio unitario, los costos que pudieren significar la aplicación de los Planes de Control de Calidad, Seguridad Industrial y todo tipo de gastos administrativos y financieros y su margen de utilidad etc., recordando que los mismos serán invariables durante toda la ejecución de este contrato.</p> <p>De no incluir los costos en los precios unitarios, dará lugar a que su oferta se declare inadmisibile.</p> <p>EL INSTITUTO DE DESARROLLO COMUNITARIO AGUA Y SANEAMIENTO (IDECOAS)/ PROGRAMA NACIONAL DE DESARROLLO RURAL Y URBANO SOSTENIBLE (PRONADERS), hará las correcciones de los errores aritméticos que sean del caso y los Oferentes, deberán aceptar sin protestas tales correcciones.</p> <p>Los oferentes deberán ofertar el mismo precio unitario para las actividades o conceptos de obra iguales o idénticos.</p> <p>En caso de existir discrepancia en estos valores el INSTITUTO DE DESARROLLO COMUNITARIO AGUA Y SANEAMIENTO (IDECOAS) / PROGRAMA NACIONAL DE DESARROLLO RURAL Y URBANO SOSTENIBLE (PRONADERS) autorizará como válido el precio unitario de menor valor.</p>
<p>IAO 15.1</p>	<p>Los Oferentes <i>no podrán</i> ofertar en monedas extranjeras. Las ofertas deberán ser presentadas en Lempiras, moneda oficial de la República de Honduras.</p>

IAO 16.1	El período de validez de las Ofertas será de <i>ciento veinte (120) días calendario, a partir de la fecha límite para la presentación de ofertas.</i>
IAO 18.1	<p>El oferente deberá presentar como parte de su Oferta, la Garantía de Mantenimiento de la Oferta, presentada en ORIGINAL, por un monto equivalente a por lo menos el dos por ciento (2%) del monto total ofertado, con una vigencia de por lo menos ciento veinte (120) días calendario a partir de la fecha límite de presentación de las ofertas y consistirá en cualquiera de las siguientes:</p> <ul style="list-style-type: none"> - Una Garantía emitida por un banco; - Una Fianza emitida por una aseguradora; - Un Cheque certificado a la orden del Contratante.
IAO 18.7	<p>Toda oferta que no esté acompañada por una Garantía de Mantenimiento de Oferta que responda a lo requerido, será RECHAZADA por el Contratante, por incumplimiento.</p> <p>La Garantía de Mantenimiento de Oferta se podrá hacer efectiva si:</p> <ol style="list-style-type: none"> a) El oferente retira su oferta durante el período de validez de la oferta. b) El oferente seleccionado no acepta las correcciones al precio de su oferta. c) El oferente no cumple dentro del plazo estipulado con : <ul style="list-style-type: none"> - Firmar el Contrato - Suministrar la Garantía de Cumplimiento solicitada.
IAO 19.1	<i>“No se considerarán” las Ofertas alternativas.</i>
IAO 20.1	<p>El oferente preparará un para su oferta el SOBRE “A”: (ORIGINAL) Rotulado como: “Documentación Legal y Financiera” y el SOBRE “B”: (ORIGINAL Y COPIA) Rotulado como: “Oferta Económica.</p> <p>Las ofertas deberán presentarse en sobres sellados debidamente identificados y deberán presentar la documentación sellada (sello de la empresa), foliada y firmada por la persona que firma la oferta (Representante Legal) en cada una de sus páginas.</p> <p>No podrá contener enmiendas, borrones o raspaduras en el precio o en otra información esencial, no podrá usar lápiz grafito. La oferta deberá ser presentada mecanografiada o escrita con tinta indeleble.</p>

D. Presentación de las Ofertas	
IAO 21.1	<p>Los Oferentes <u>no podrán</u> presentar Ofertas electrónicamente, deberán ser entregadas personalmente.</p> <p>El oferente pondrá los Originales y Copia de la oferta en dos sobres interiores, que cerrará e identificará como Original y Copia, según corresponda, y los colocará dentro de un sobre exterior que también deberá cerrar.</p>
IAO 21.2 (a)	<p>Para propósitos de la presentación de las Ofertas, la dirección del Contratante es:</p> <p><i>Atención: MBA MARIO RENÉ PINEDA VALLE Ministro-Director del IDECOAS/PRONADERS;</i></p> <p><i>Dirección: Col. Montecarlo, segunda calle, Edificio Santa Esmeralda, 50 metros al sur de Hondutel, Blvd. Morazán;</i></p> <p><i>Número del Piso/ Oficina: Primer Piso, Oficina de Contrataciones y Adquisiciones;</i></p> <p><i>Ciudad: Tegucigalpa, M.D.C.;</i></p> <p><i>País: Honduras</i></p> <p><u>Indicar el nombre, dirección completa, correo electrónico, número de teléfono y celular del oferente.</u></p>
IAO 21.2 (b)	<p>Nombre y número de identificación del contrato:</p> <p>Licitación Privada No. IDECOAS/PRONADERS-LPRI-19-2017-HO-OBRAS</p> <p>Proyecto Llave en Mano: Pavimentación de calle con concreto hidráulico, Col. EL PEDREGAL, Municipio del Distrito Central, Departamento de Francisco Morazán.- Código de Proyecto: 106995</p>
IAO 21.2 (c)	<p>La nota de advertencia deberá leer “NO ABRIR ANTES DEL QUINCE (15) DE AGOSTO DE DOS MIL DIECISIETE (2017) A LAS 4:00 P.M.”</p>
IAO 22.1 / 23.1	<p>La fecha y la hora límite para la presentación de las Ofertas serán: QUINCE (15) DE AGOSTO DE DOS MIL DIECISIETE (2017) A LAS 4:00 P.M.”</p> <p><u>Toda oferta que el Contratante reciba después de la fecha y hora límite para la presentación de ofertas, será devuelta al remitente sin abrir, lo cual se hará constar en acta.</u></p>

E. Apertura y Evaluación de las Ofertas	
IAO 25.1	<p>La apertura de las Ofertas tendrá lugar en: IDECOAS/ PRONADERS, <i>Col. Montecarlo, segunda calle, Edificio Santa Esmeralda, 50 metros al sur de Hondutel, Blvd. Morazán</i>; primer piso, Oficina de Contrataciones y Adquisiciones.</p> <p>Fecha: 15 de Agosto de 2017 Hora: 4:00 pm</p> <p>Al momento de la Apertura de Ofertas, es primordial estar diez minutos antes de la hora programada, ya que el salón de sesiones cerrará sus puertas exactamente en la hora establecida para dar inicio a dicho acto de apertura de ofertas.</p> <p>El Oferente podrá enviar un representante al Acto de Apertura, cuando comparezca a través de representante deberá presentarse debidamente acreditado, y presentar una identificación.</p> <p>Se levantará un Acta de Recepción y Apertura de ofertas, donde se consignarán todos los detalles del proceso, la cual será firmada por los miembros de la Comisión nombrada para tal efecto y los oferentes presentes o sus representantes. En el acta quedará constancia del nombre del oferente, montos de la oferta e información de las Garantías, además de cualquier observación.</p>

<p>IAO 31.1</p>	<p>El contratante evaluará solamente las ofertas que determine que cumplen sustancialmente con los requisitos de los Documentos de Licitación.</p> <p><u>Descalificación de oferentes. Art. 131. Reglamento Ley de Contratación del Estado.</u> Serán declaradas inadmisibles y no se tendrán en cuenta en la evaluación final, las ofertas que se encuentren en cualquiera de las condiciones siguientes:</p> <ul style="list-style-type: none"> a) No estar firmadas por el oferente o su representante legal el formulario o la carta de presentación de la oferta y cualquier documento, referente a precios unitarios o precios por partidas específicas. b) Estar escritas en lápiz “grafito”. c) No presentar la garantía de mantenimiento de oferta original, o cuando fuere presentada por un monto o vigencia inferior al exigido o sin ajustarse a los tipos de garantía admisibles. d) Haberse presentado por compañías o personas inhabilitadas para contratar con el Estado, de acuerdo con los artículos 15, 16 y 18 de la Ley de Contratación del Estado. e) Haberse presentado con raspaduras o enmiendas en el precio, plazo de entrega, cantidad o en otro aspecto sustancial de la propuesta, salvo cuando hubieran sido expresamente salvadas por el oferente en el mismo documento. f) Haberse presentado por oferentes no precalificados. g) Establecer condicionamientos que no fueren requeridos. h) Establecer cláusulas diferentes a las previstas en la Ley, en el Reglamento o en los documentos de licitación. i) Incurrir en otras causales de inadmisibilidad previstas en las leyes o cualquier otra establecida en el pliego de condiciones. j) Toda oferta presentada que supere la disponibilidad presupuestaria del proyecto. k) Ofertar cantidades de obra diferentes a las solicitadas. l) Cuando las Ofertas no se ajusten a los requisitos esenciales establecidos en los documentos de licitación. m) Cuando los precios presentados en las Fichas de Precios unitarios no sean congruentes con los precios del mercado al momento de la licitación. n) Cuando exista discrepancia entre los precios unitarios de la oferta y las fichas de precios unitarios. o) Cuando no incluya en sus precios unitarios los costos que pudieran significar de los gastos administrativos y su margen de utilidad. p) Son requisitos esenciales para la consideración de cada oferta los siguientes: <ul style="list-style-type: none"> 1. Garantía de Mantenimiento de Oferta. 2. Declaración Jurada autenticada por notario. 3. Carta de Oferta 4. Lista de cantidades de obra y precios unitarios ofertados. 5. Fichas de precios unitarios de cada una de las actividades. q) Cuando el oferente omita un documento No Subsanable.
------------------------	--

F. Adjudicación del Contrato	
IAO 33.1	<p>Una vez que la Comisión de Evaluación haya constatado la legalidad de los documentos presentados por el oferente, así como la exactitud en las cifras de la oferta, se adjudicará al oferente precalificado que se ajuste a los requisitos establecidos de acuerdo a los Documentos de Licitación.</p> <p>Si el Oferente seleccionado no acepta la adjudicación del contrato, por causas que le sean imputables, dentro del plazo de siete (7) días calendario siguientes a la fecha de recepción de la notificación de su adjudicación, la Administración hará efectiva la Garantía de Mantenimiento de Oferta.</p> <p>En este caso, se adjudicará el contrato al oferente calificado en segundo lugar, y si esto no es posible por cualquier motivo, al oferente calificado en tercer lugar, sin perjuicio que el procedimiento se declare fracasado, cuando las ofertas no sean satisfactorias para la Administración.</p> <p>El oferente adjudicado está obligado a manifestar su aceptación por escrito adjuntado la documentación siguiente:</p> <ul style="list-style-type: none"> • Constancia de Solvencia de la Procuraduría General de la República (PGR) a favor de la empresa y su Representante Legal. • Constancia de Solvencia extendida por el Servicio de Administración de Rentas de Honduras (SAR). • Constancia del Instituto Hondureño de Seguridad Social (IHSS) de encontrarse al día en el pago de sus aportaciones y contribuciones.
IAO 34.1	<p>Instituto de Desarrollo Comunitario, Agua y Saneamiento (IDECOAS) / Programa Nacional de Desarrollo Rural y Urbano Sostenible (PRONADERS) se reserva el derecho a aceptar o rechazar cualquier Oferta, y a cancelar el proceso de licitación y rechazar todas las Ofertas, en cualquier momento antes de la adjudicación del contrato, sin que por ello incurra en ninguna responsabilidad con el (los) Oferente(s) afectado(s), o esté obligado a informar al (los) Oferente(s) afectado(s) los motivos de la decisión.</p>
IAO 35.1	<p>El número mínimo de Ofertas para no declarar desierta la licitación será de <i>uno (1)</i>.</p>
IAO 36.2	<p>El oferente seleccionado deberá firmar el contrato dentro de los treinta (30) días calendario siguiente a la Notificación de la Resolución de Adjudicación.</p>

IAO 37.1	<p>Una vez adjudicado el proyecto, y después de recibida la Notificación de la Resolución de Adjudicación, el oferente seleccionado deberá presentar una Garantía de Cumplimiento, equivalente al quince por ciento (15%) del monto del contrato, con una vigencia de hasta tres (3) meses después del plazo previsto para la ejecución de la obra, contados a partir de la fecha de su emisión.</p> <p>Si por causas imputables al contratista no se rindiere la Garantía de Cumplimiento, mediante el trámite correspondiente se procederá a hacer efectiva la Garantía de Mantenimiento de Oferta, inhabilitarlo y se adjudicará el proceso al segundo oferente calificado y así sucesivamente.</p>
IAO 38.1	El pago de anticipo no aplica.

Sección III. Países Elegibles

Elegibilidad para la construcción de obras en contratos financiados exclusiva y totalmente con recursos nacionales.

El contrato resultante de ésta Licitación se financiará exclusiva y totalmente con recursos nacionales, por lo que de conformidad con el artículo 147 numeral 5 de la Ley de Contratación del Estado se permitirá únicamente la participación de contratistas hondureños, salvo el caso en que disposiciones de un tratado o convenio internacional del que el Estado sea parte o de un convenio suscrito con Organismos de financiamiento externo que establezcan regulaciones diferentes, prevalecerán estas últimas.

Para efectuar la determinación sobre la nacionalidad de las firmas e individuos elegibles para participar en contratos financiados exclusiva y totalmente con recursos nacionales, se utilizarán los siguientes criterios:

- a) **Un individuo** tiene la nacionalidad hondureña si él o ella es ciudadano Hondureño.
- b) **Una firma** tiene la nacionalidad hondureña si está legalmente constituida y registrada como persona jurídica en Honduras conforme a las leyes hondureñas.

En un Consorcio, todos los integrantes deben cumplir con los requisitos arriba establecidos.

Sección IV. Formularios de la Oferta

1. Oferta

[El Oferente deberá completar y presentar este formulario junto con su Oferta]

[fecha]

Número de Identificación y Título del Contrato: [indique el número de identificación y título del Contrato]

A: [nombre y dirección del Contratante]

Después de haber examinado los Documentos de Licitación, incluyendo la(s) enmienda(s) [liste aquí las enmiendas], ofrecemos ejecutar el [nombre y número de identificación del Contrato] de conformidad con las CGC que acompañan a esta Oferta por el Precio del Contrato de [indique el monto en cifras], [indique el monto en palabras] [indique el nombre de la moneda].

El Contrato deberá ser pagado en las siguientes monedas:

Moneda	Monto pagadero en la moneda	Tasa de cambio: [indique el número de unidades de moneda nacional que equivalen a una unidad de moneda extranjera]	Insumos para los que se requieren monedas extranjeras
LEMPIRA			
(a)			
(b)			
(c)			
(d)			

El pago de anticipo solicitado es: **NO APLICA**

Monto	Moneda
(a)	
(b)	
(c)	
(d)	

Esta Oferta y su aceptación por escrito constituirán un Contrato de obligatorio cumplimiento entre ambas partes. Entendemos que ustedes no están obligados a aceptar la Oferta más baja ni ninguna otra Oferta que pudieran recibir.

Confirmamos por la presente que esta Oferta cumple con el período de validez de la Oferta y con el suministro de Garantía de Mantenimiento de la Oferta exigidos en los documentos de licitación y especificados en los DDL.

No presentamos ningún conflicto de interés de conformidad con la Sub cláusula 4.1 de las IAO.

Nuestra empresa, su matriz, sus afiliados o subsidiarias, incluyendo todos los subcontratistas o proveedores para cualquier parte del contrato, somos elegibles bajo las leyes hondureñas, de conformidad con la Sub cláusula 4.1 de las IAO.

De haber comisiones o gratificaciones, pagadas o a ser pagadas por nosotros a agentes en relación con esta Oferta y la ejecución del Contrato si nos es adjudicado, las mismas están indicadas a continuación:

Nombre y dirección del Agente	Monto y Moneda	Propósito de la Comisión o Gratificación
_____	_____	_____
_____	_____	_____
_____	_____	_____

(Si no hay comisiones o gratificaciones indicar “ninguna”)

Firma Autorizada: _____

Nombre y Cargo del Firmante: _____

Nombre del Oferente: _____

Dirección: _____

Teléfono: _____

Correo Electrónico: _____

2. Información sobre la Calificación

[El Oferente deberá completar y presentar este formulario junto con su Oferta.]

[fecha]

Número de Identificación y Título del Contrato: *[indique el número de identificación y título del Contrato]*

A: *[nombre y dirección del Contratante]*

Respecto a la licitación arriba identificada, confirmamos por la presente que la información que presentamos originalmente para precalificar:

[Indique: “Permanece correcta e inalterada a la fecha de presentación de esta Oferta”o “Ha sufrido cambio a la fecha de presentación de esta Oferta, según se detalla a continuación, adjuntándose la información modificada:” en el segundo caso, deben detallarse a continuación los cambios sufridos en la información y adjuntar la documentación que respalde los cambios].

Firma Autorizada: _____

Nombre y Cargo del Firmante: _____

Nombre del Oferente: _____

Dirección: _____

3. Declaración Jurada sobre Prohibiciones o Inhabilidades

Yo _____, mayor de edad, de estado civil _____, de nacionalidad _____, con domicilio en _____ y con Tarjeta de Identidad/pasaporte No. _____ actuando en mi condición de representante legal de [Indicar el Nombre de la Empresa Oferente / En caso de Consorcio indicar al Consorcio y a las empresas que lo integran] _____, por la presente HAGO DECLARACIÓN JURADA: Que ni mi persona ni mi representada se encuentran comprendidos en ninguna de las prohibiciones o inhabilidades a que se refieren los artículos 15 y 16 de la Ley de Contratación del Estado.

En fe de lo cual firmo la presente en la ciudad de _____, Departamento de _____, a los _____ días de mes de _____ de _____.

Firma: _____

Esta Declaración Jurada debe presentarse en original con la firma autenticada ante Notario (En caso de autenticarse por Notario Extranjero debe ser apostillado).

4. Contrato

Contrato de Obra No. **-2017

Este Contrato se celebra el _____(____) de _____ del año dos mil diecisiete (2017), entre Nosotros, por una parte, el señor **MARIO RENE PINEDA VALLE**, Master en Administración de Empresas, mayor de edad, casado, hondureño, y de este domicilio, con Tarjeta de Identidad No. 1401-1969-00019 actuando en su condición de Director del INSTITUTO DE DESARROLLO COMUNITARIO, AGUA Y SANEAMIENTO (IDECOAS) creado mediante Decreto Ejecutivo Numero PCM-001-2014 de fecha 03 de febrero de 2014, y Director del Programa Nacional de Desarrollo Rural y Urbano Sostenible (PRONADERS), nombrado por el Presidente Constitucional de la Republica mediante Acuerdo No. 30-2014 de fecha 31 de enero de 2014, con dirección en Edificio Santa Esmeralda, Colonia Montecarlo, 50 metros al sur de las Oficinas de Hondutel, Blvd. Morazán, Tegucigalpa, M.D.C.- Teléfono: (504) 2236-2450; en adelante **EL CONTRATANTE** y por otra parte el señor _____, mayor de edad, hondureño y con domicilio en _____ con cédula de identidad número _____, actuando en su condición de Gerente General de la sociedad _____ con Registro Tributario Nacional número _____ constituida según instrumento _____, sociedad registrada según inscripción No. __ del Tomo __ del Libro de Comerciantes Sociales que lleva el Registro de la Propiedad de _____, Departamento de _____, así mismo inscrita con el No. _____, de la Cámara de Comercio e Industria de _____, en adelante **EL CONTRATISTA**.

Por cuanto el Contratante desea que el Contratista ejecute el Proyecto _____, Municipio de __, Departamento de _____, (En adelante denominado "**LAS OBRAS**") y el Contratante ha aceptado la Oferta para la ejecución y terminación de dichas Obras y la subsanación de cualquier defecto de las mismas;

En consecuencia, este Contrato atestigua lo siguiente:

1. En este Contrato las palabras y expresiones tendrán el mismo significado que respectivamente se les ha asignado en las Condiciones Generales y Especiales del Contrato a las que se hace referencia en adelante, y las mismas se considerarán parte de este Contrato y se leerán e interpretarán como parte del mismo.
2. En consideración a los pagos que el Contratante hará al Contratista como en lo sucesivo se menciona, el Contratista por este medio se compromete con el Contratante a ejecutar y completar las Obras y a subsanar cualquier defecto de las mismas de conformidad en todo respecto con las disposiciones del Contrato.
3. El Contratante por este medio se compromete a pagar al Contratista como retribución por la ejecución y terminación de las Obras y la subsanación de sus defectos, el Precio del Contrato o aquellas sumas que resulten pagaderas bajo las disposiciones del Contrato en el plazo y en la forma establecidas en éste.

Y hemos convenido celebrar el presente contrato para la ejecución del Proyecto que se registrará por las cláusulas y Términos siguientes: (**CONDICIONES ESPECIALES DEL CONTRATO**)

Ambas partes se manifiestan de acuerdo con todas y cada una de las cláusulas del presente contrato.- En fe de lo cual y para los fines legales correspondientes, firmamos el presente Contrato en el día, mes y año antes indicados.
Firma que compromete al Contratante:

MBA Mario René Pineda Valle
Ministro Director
IDECOAS / PRONADERS

Firma que compromete al Contratista:

Ing. _____
Gerente General (Nombre de la Empresa)
RTN No. _____

Sección V. Condiciones Generales del Contrato

Condiciones Generales del Contrato

A. Disposiciones Generales

1. Definiciones

- 1.1 Las palabras y expresiones definidas aparecen en negrillas
- (a) El Conciliador es la persona nombrada en forma conjunta por el Contratante y el Contratista o en su defecto, por la Autoridad Nominadora de conformidad con la cláusula 26.1 de estas CGC, para resolver en primera instancia cualquier controversia, de conformidad con lo dispuesto en las cláusulas 24 y 25 de estas CGC.
 - (b) La Lista de Cantidades Valoradas es la lista debidamente preparada por el Oferente, con indicación de las cantidades y precios, que forma parte de la Oferta.
 - (c) Eventos Compensables son los definidos en la cláusula 44 de estas CGC
 - (d) La Fecha de Terminación es la fecha de terminación de las Obras, certificada por el Supervisor de Obras de acuerdo con la Subcláusula 53.1 de estas CGC.
 - (e) El Contrato es el acuerdo suscrito entre el Contratante y el Contratista para ejecutar las Obras. Comprende los siguientes documentos: Acuerdo Contractual, Notificación de Resolución de Adjudicación, Carta de Oferta, estas Condiciones, Especificaciones, Planos, Anexos y cualquier otro documento que se indique en el Contrato.
 - (f) El Contratista es la persona natural o jurídica, cuya oferta para la ejecución de las Obras ha sido aceptada por el Contratante.
 - (g) La Oferta del Contratista es el conjunto formado por la Carta de Oferta y cualquier otro documento que el Contratista presente con la misma y se incluya en el Contrato.
 - (h) El Precio del Contrato es el precio establecido en la Notificación de la Resolución de Adjudicación y subsecuentemente, según sea ajustado de conformidad con las disposiciones del Contrato. .
 - (i) Días significa días calendario;
 - (j) Días hábiles administrativos todos los del año excepto los sábados y domingos y aquellos que sean determinados como feriados nacionales.
 - (k) Meses significa meses calendario

- (l) Trabajos por día significa una variedad de trabajos que se pagan en base al tiempo utilizado por los empleados y equipos del Contratista, en adición a los pagos por concepto de los materiales y planta conexos.
- (m) Defecto es cualquier parte de las Obras que no haya sido terminada conforme al Contrato.
- (n) El Certificado de Responsabilidad por Defectos es el certificado emitido por el Supervisor de Obras una vez que el Contratista ha corregido los defectos.
- (o) El Período de Responsabilidad por Defectos es el período estipulado en la Subcláusula 35.1 de las CEC y calculado a partir de la fecha de terminación.
- (p) Los Planos son documentos gráficos, incluidos en el contrato, que definen el trabajo a realizar, y cualquier otro plano adicional o modificado emitido por el Contratante, de acuerdo con lo establecido en el Contrato.
- (q) El Contratante es la parte que contrata con el Contratista para la ejecución de las Obras, según se estipula en las CEC.
- (r) Equipos es la maquinaria y los vehículos del Contratista que han sido trasladados transitoriamente al Sitio de las Obras para la construcción de las Obras.
- (s) El Precio Inicial del Contrato es el Precio del Contrato indicado en la Notificación de la Resolución de Adjudicación del Contratante.
- (t) La Fecha Prevista de Terminación de las Obras es la fecha en que se prevé que el Contratista deba terminar las Obras y que se especifica en las CEC. Esta fecha podrá ser modificada únicamente por el Contratante mediante una prórroga del plazo o una orden de acelerar los trabajos.
- (u) Materiales son todos los suministros, inclusive bienes consumibles, utilizados por el Contratista para ser incorporados en las Obras.
- (v) Planta es cualquiera parte integral de las Obras que tenga una función mecánica, eléctrica, química o biológica.

- (w) El Supervisor de Obras es la persona natural o jurídica contratada por el órgano responsable de la contratación para supervisar la ejecución de las Obras, debiendo ejercer sus funciones bajo la coordinación y control de la respectiva unidad ejecutora.
- (x) CEC significa las Condiciones Especiales del Contrato.
- (y) El Sitio de las Obras es el sitio definido como tal en las CEC.
- (z) Los Informes de Investigación del Sitio de las Obras, incluidos en los documentos de licitación, son informes de tipo interpretativo, basados en hechos, y que se refieren a las condiciones de la superficie y en el subsuelo del Sitio de las Obras.
- (aa) Especificaciones significa las especificaciones de las Obras incluídas en el Contrato y cualquier modificación o adición hecha o aprobada por el Contratante.
- (bb) La Fecha de Inicio es la fecha más tardía en la que el Contratista deberá empezar la ejecución de las Obras y que está estipulada en las CEC. No coincide necesariamente con ninguna de las fechas de toma de posesión del Sitio de las Obras.
- (cc) Subcontratista es una persona natural o jurídica, contratada por el Contratista para realizar una parte de los trabajos del Contrato, y que incluye trabajos en el Sitio de las Obras.
- (dd) Obras Provisionales son las obras que el Contratista debe diseñar, construir, instalar y retirar, y que son necesarias para la construcción o instalación de las Obras.
- (ee) Una Variación es una instrucción impartida por el Contratante y que modifica las Obras.
- (ff) Las Obras es todo aquello que el Contrato exige al Contratista construir, instalar y entregar al Contratante como se define en las CEC.
- (gg) Fuerza Mayor significa un suceso o circunstancia excepcional:
 - (a) que escapa al control de una Parte,
 - (b) que dicha Parte no pudiera haberlo previsto razonablemente antes de firmar el Contrato,

(c) que, una vez surgido, dicha Parte no pudiera haberlo evitado o resuelto razonablemente, y

(d) que no es sustancialmente atribuible a la otra Parte.

La Fuerza Mayor puede incluir, pero no se limita a, sucesos o circunstancias excepcionales del tipo indicado a continuación, siempre que se satisfagan las Condiciones (a) a (d) especificadas anteriormente:

- (i) guerra, hostilidades (independientemente de que se declare la guerra o no), invasión, actos de enemigos extranjeros,
- (ii) rebelión, terrorismo, revolución, insurrección, golpe militar o usurpación del poder, o guerra civil,
- (iii) disturbios, conmoción, desorden, huelga o cierre patronal llevado a cabo por personas distintas a las del Personal del Contratista u otros empleados del Contratista y Subcontratistas,
- (iv) municiones de guerra, materiales explosivos, radiaciones ionizantes o contaminación por radioactividad, excepto cuando pueda ser atribuible al uso por parte del Contratista de dichas municiones, explosivos, radiación o radioactividad, y
- (v) catástrofes naturales, como terremotos, huracanes, tifones o actividad volcánica.

2. Interpretación

- 2.1 Para la interpretación de estas CGC, si el contexto así lo requiere, el singular significa también el plural, y el masculino significa también el femenino y viceversa. Los encabezamientos de las cláusulas no tienen relevancia por sí mismos. Las palabras que se usan en el Contrato tienen su significado corriente a menos que se las defina específicamente. El Supervisor de Obras proporcionará aclaraciones a las consultas sobre estas CGC.
- 2.2 Si las CEC estipulan la terminación de las Obras por secciones, las referencias que en las CGC se hacen a las Obras, a la Fecha de Terminación y a la Fecha Prevista de Terminación aplican a cada Sección de las Obras (excepto las referencias específicas a la Fecha de Terminación y de la Fecha Prevista de Terminación de la totalidad de las Obras).
- 2.3 Los documentos que constituyen el Contrato se interpretarán en el siguiente orden de prioridad:
 - (a) Contrato,
 - (b) Notificación de la Resolución de Adjudicación,

- (c) Oferta,
 - (d) Condiciones Especiales del Contrato,
 - (e) Condiciones Generales del Contrato,
 - (f) Especificaciones,
 - (g) Planos,
 - (h) Lista de Cantidades valoradas, y
 - (i) Cualquier otro documento que **en las CEC se especifique** que forma parte integral del Contrato.
- 3. Idioma y Ley Aplicables**
- 3.1 El idioma del Contrato será el español.
 - 3.2 El contrato se regirá y se interpretará según las Leyes Hondureñas
- 4. Decisiones del Supervisor de Obras**
- 4.1 Salvo cuando se especifique otra cosa, el Supervisor de Obras, en representación del Contratante, podrá dirigir órdenes e instrucciones al Contratista para la correcta ejecución del contrato, de acuerdo con los planos y especificaciones contractuales y teniendo en cuenta las disposiciones de la Ley de Contratación del Estado y su Reglamento
- 5. Delegación de funciones**
- 5.1 El Supervisor de Obras no podrá delegar en otra persona ninguno de sus deberes y responsabilidades.
- 6. Comunicaciones**
- 6.1 Las comunicaciones cursadas entre las partes a las que se hace referencia en las Condiciones del Contrato sólo serán válidas cuando sean formalizadas por escrito. Las notificaciones entrarán en vigor una vez que sean entregadas y/o escritas en la bitácora del proyecto.
- 7. Subcontratos y Cesión del Contrato**
- 7.1 El Contratista sólo podrá subcontratar trabajos si cuenta con la aprobación del Contratante. La subcontratación no altera las obligaciones del Contratista.
 - 7.2 La aprobación de la subcontratación deberá ser expresa, por escrito, con indicación de su objeto y de las condiciones económicas. Los trabajos que se subcontraten con terceros, no excederán del cuarenta por Ciento (40%) del monto del Contrato.
 - 7.3 El Contratista no podrá ceder el Contrato sin la aprobación por escrito del Contratante.
- 8. Otros Contratistas**
- 8.1 El Contratista deberá cooperar y compartir el Sitio de las Obras con otros contratistas, autoridades públicas, empresas de servicios públicos y el Contratante en las fechas señaladas en la Lista de Otros Contratistas **indicada en las CEC**. El Contratista también deberá proporcionarles a

éstos las instalaciones y servicios que se describen en dicha Lista. El Contratante podrá modificar la Lista de Otros Contratistas y deberá notificar al respecto al Contratista.

9. Personal

- 9.1 El Contratista deberá emplear el personal clave enumerado en la Lista de Personal Clave, de conformidad con lo **indicado en las CEC**, para llevar a cabo las funciones especificadas en la Lista, u otro personal aprobado por el Supervisor de Obras. El Supervisor de Obras aprobará cualquier reemplazo de personal clave solo si las calificaciones, habilidades, preparación, capacidad y experiencia del personal propuesto son iguales o superiores a las del personal que figura en la Lista.
- 9.2 Si el Supervisor de Obras solicita al Contratista la remoción de un integrante de la fuerza laboral del Contratista, indicando las causas que motivan el pedido, el Contratista se asegurará que dicha persona se retire del Sitio de las Obras dentro de los siete días siguientes y no tenga ninguna otra participación en los trabajos relacionados con el Contrato.

10. Riesgos del Contratante y del Contratista

- 10.1 Son riesgos del Contratante los que en este Contrato se estipulen que corresponden al Contratante, y son riesgos del Contratista los que en este Contrato se estipulen que corresponden al Contratista.

11. Riesgos del Contratante

- 11.1 Desde la Fecha de Inicio de las Obras hasta la fecha de emisión del Certificado de Corrección de Defectos, son riesgos del Contratante:
- (a) Los riesgos de lesiones personales, de muerte, o de pérdida o daños a la propiedad (sin incluir las Obras, Planta, Materiales y Equipos) como consecuencia de:
 - (i) el uso u ocupación del Sitio de las Obras por las Obras, o con el objeto de realizar las Obras, como resultado inevitable de las Obras, o
 - (ii) negligencia, violación de los deberes establecidos por la ley, o interferencia con los derechos legales por parte del Contratante o cualquiera persona empleada por él o contratada por él, excepto el Contratista.
 - (b) El riesgo de daño a las Obras, Planta, Materiales y Equipos, en la medida en que ello se deba a fallas del Contratante o en el diseño hecho por el Contratante, o a una guerra o contaminación radioactiva que afecte directamente al país donde se han de realizar las Obras.
- 11.2 Desde la Fecha de Terminación hasta la fecha de emisión del Certificado de Corrección de Defectos, será riesgo del Contratante la pérdida o daño

de las Obras, Planta y Materiales, excepto la pérdida o daños como consecuencia de:

- (a) un defecto que existía en la Fecha de Terminación;
- (b) un evento que ocurrió antes de la Fecha de Terminación, y que no constituía un riesgo del Contratante; o
- (c) las actividades del Contratista en el Sitio de las Obras después de la Fecha de Terminación.

12. Riesgos del Contratista

12.1 Desde la Fecha de Inicio de las Obras hasta la fecha de emisión del Certificado de Corrección de Defectos, cuando los riesgos de lesiones personales, de muerte y de pérdida o daño a la propiedad (incluyendo, sin limitación, las Obras, Planta, Materiales y Equipo) no sean riesgos del Contratante, serán riesgos del Contratista.

13. Seguros

13.1 A menos que se indique lo contrario en las CEC, el Contratista deberá contratar seguros emitidos en el nombre conjunto del Contratista y del Contratante, para cubrir el período comprendido entre la Fecha de Inicio y el vencimiento del Período de Responsabilidad por Defectos, por los montos totales y los montos deducibles **estipulados en las CEC**, los siguientes eventos constituyen riesgos del Contratista:

- (a) Para pérdida o daños a las Obras, Planta y Materiales;
- (b) Para pérdida o daños a los Equipos;
- (c) Para pérdida o daños a la propiedad (sin incluir las Obras, Planta, Materiales y Equipos) relacionada con el Contrato, y;
- (d) Para lesiones personales o muerte.

13.2 El Contratista deberá entregar al Supervisor de Obras, para su aprobación, las pólizas y los certificados de seguro antes de la Fecha de Inicio. Dichos seguros deberán contemplar indemnizaciones pagaderas en los tipos y proporciones de monedas requeridos para rectificar la pérdida o los daños o perjuicios ocasionados.

13.3 Si el Contratista no proporcionara las pólizas y los certificados exigidos, el Contratante podrá contratar los seguros cuyas pólizas y certificados debería haber suministrado el Contratista y podrá recuperar las primas pagadas por el Contratante de los pagos que se adeuden al Contratista, o bien, si no se le adeudara nada, considerarlas una deuda del Contratista.

- 13.4 Las condiciones del seguro no podrán modificarse sin la aprobación del Supervisor de Obras.
- 13.5 Ambas partes deberán cumplir con todas las condiciones de las pólizas de seguro.
- 14. Informes de investigación del Sitio de las Obras**
- 14.1 El Contratista, al preparar su Oferta, se basará en los informes de investigación del Sitio de las Obras **indicados en las CEC**, además de cualquier otra información de que disponga el Oferente.
- 15. Consultas acerca de las Condiciones Especiales del Contrato**
- 15.1 El Supervisor de Obras responderá a las consultas sobre las CEC.
- 16. Construcción de las Obras por el Contratista**
- 16.1 El Contratista deberá construir e instalar las Obras de conformidad con las Especificaciones y los Planos.
- 17. Terminación de las Obras en la fecha prevista**
- 17.1 El Contratista podrá iniciar la construcción de las Obras en la Fecha de Inicio y deberá ejecutarlas de acuerdo con el Programa que hubiera presentado, con las actualizaciones que el Contratante hubiera aprobado, y terminarlas en la Fecha Prevista de Terminación.
- 18. Aprobación por el Supervisor de Obras**
- 18.1 El Contratista será responsable por el diseño de las obras provisionales.
- 18.2 El Contratista deberá obtener las aprobaciones del diseño de las obras provisionales por parte de terceros cuando sean necesarias.
- 18.3 Todos los planos preparados por el Contratista para la ejecución de las obras provisionales y definitivas deberán ser aprobados previamente por el Supervisor de Obras antes de su utilización.
- 19. Seguridad**
- 19.1 El Contratista será responsable por la seguridad de todas las actividades en el Sitio de las Obras.
- 19.2 El Contratista deberá suministrar a sus trabajadores los equipos e implementos necesarios de protección y tomará las medidas necesarias para mantener en sus campamentos y en la obra, la higiene y seguridad en el trabajo, según las disposiciones sobre la materia.
- 20. Descubrimientos**
- 20.1 Cualquier elemento de interés histórico o de otra naturaleza o de gran valor que se descubra inesperadamente en la zona de las obras será propiedad del Contratante. El Contratista deberá notificar al Supervisor de Obras acerca

- del descubrimiento y seguir las instrucciones que éste imparta sobre la manera de proceder.
- 21. Toma de posesión del Sitio de las Obras** 21.1 El Contratante traspasará al Contratista la posesión de la totalidad del Sitio de las Obras. Si no se traspasara la posesión de alguna parte en la fecha **estipulada en las CEC**, se considerará que el Contratante ha demorado el inicio de las actividades pertinentes y que ello constituye un evento compensable.
- 22. Acceso al Sitio de las Obras** 22.1 El Contratista deberá permitir al Supervisor de Obras, y a cualquier persona autorizada por éste, el acceso al Sitio de las Obras y a cualquier lugar donde se estén realizando o se prevea realizar trabajos relacionados con el Contrato.
- 23. Instrucciones, Inspecciones y Auditorías** 23.1 El Contratista deberá cumplir todas las instrucciones del Supervisor de Obras que se ajusten a los planos y especificaciones contractuales y teniendo en cuenta las disposiciones de la Ley de Contratación del Estado y su Reglamento.
- 24. Controversias** 24.1 Controversia se entenderá como cualquier discrepancia sobre aspectos técnicos, financieros, administrativos, legales, ambientales y de cualquier otra índole que surjan entre el Contratista y el Contratante, incluyendo el Supervisor de Obras, como resultado de la ejecución de las Obras.
- 25. Procedimientos para la solución de controversias** 25.1 En el caso de controversias el Contratante interpretará mediante acto administrativo motivado, las cláusulas objeto de la controversia, resolviendo las dudas que resultaren. Esta potestad se ejercerá por medio del órgano administrativo de mayor jerarquía responsable de la ejecución del contrato, con audiencia del Contratista; y sin perjuicio de los recursos legales que correspondan.
- 26. Recursos contra la resolución del Contratante** 26.1 Contra la resolución del Contratante quedará expedita la vía judicial ante los tribunales de lo Contencioso Administrativo, salvo que las CEC establezcan la posibilidad de acudir al Arbitraje.

B. Control de Plazos

27. Programa

- 27.1 Dentro del plazo establecido en las CEC y después de la fecha de la Notificación de la Resolución de Adjudicación, el Contratista presentará al Supervisor de Obras, para su opinión y posterior aprobación por el Contratante, un Programa en el que consten las metodologías generales, la organización, la secuencia y el calendario de ejecución de todas las actividades relativas a las Obras.
- 27.2 El Programa actualizado será aquel que refleje los avances reales logrados en cada actividad y los efectos de tales avances en el calendario de ejecución de las tareas restantes, incluyendo cualquier cambio en la secuencia de las actividades.
- 27.3 El Contratista deberá presentar al Supervisor de Obras para su opinión y posterior aprobación por el Contratante, un Programa con intervalos iguales que no excedan el período **establecidos en las CEC**. Si el Contratista no presenta dicho Programa actualizado dentro de este plazo, el Supervisor de Obras podrá retener el monto **especificado en las CEC** de la próxima estimación de obra y continuar reteniendo dicho monto hasta el pago que prosiga a la fecha en la cual el Contratista haya presentado el Programa atrasado.
- 27.4 La aprobación del Programa no modificará de manera alguna las obligaciones del Contratista. El Contratista podrá modificar el Programa y presentarlo nuevamente al Supervisor de Obras en cualquier momento. El Programa modificado deberá reflejar los efectos de las Variaciones y de los Eventos Compensables.

28. Prórroga de la Fecha Prevista de Terminación

- 28.1 El Contratante deberá prorrogar la Fecha Prevista de Terminación cuando se produzca un Evento Compensable o se ordene una Variación que haga imposible la terminación de las Obras en la Fecha Prevista de Terminación sin que el Contratista adopte medidas para acelerar el ritmo de ejecución de los trabajos pendientes y que le genere gastos adicionales.
- 28.2 El Contratante determinará si debe prorrogarse la Fecha Prevista de Terminación y por cuánto tiempo, dentro de los 5 días siguientes a la fecha en que el Contratista solicite al Contratante una decisión sobre los efectos de una Variación o de un Evento Compensable y proporcione toda la información sustentadora. Si el Contratista no hubiere dado aviso oportuno acerca de una demora o no hubiere cooperado para resolverla, la demora debida a esa falla no será considerada para determinar la nueva Fecha Prevista de Terminación.

29. Aceleración de las Obras

- 29.1 Cuando el Contratante quiera que el Contratista finalice las Obras antes de la Fecha Prevista de Terminación, el Contratante deberá solicitar al Contratista propuestas valoradas para conseguir la necesaria aceleración de

la ejecución de los trabajos. Si el Contratante aceptara dichas propuestas, la Fecha Prevista de Terminación será modificada como corresponda y ratificada por el Contratante y el Contratista.

29.2 Si las propuestas con precios del Contratista para acelerar la ejecución de los trabajos son aceptadas por el Contratante, dichas propuestas se tratarán como Variaciones y los precios de las mismas se incorporarán al Precio del Contrato.

Demoras ordenadas por el Supervisor de Obras

30.1 El Supervisor de Obras previa autorización del contratante, podrá ordenar al Contratista la suspensión en la iniciación o el avance de cualquier actividad comprendida en las Obras, compensando económicamente el gasto generado por el atraso.

31. Reuniones administrativas

31.1 Tanto el Supervisor de Obras como el Contratista podrán solicitar al órgano contratante que asista a reuniones administrativas. El objetivo de dichas reuniones será la revisión de la programación de los trabajos pendientes y la resolución de asuntos planteados conforme con el procedimiento de Advertencia Anticipada descrito en la Cláusula 33.

31.2 El Supervisor de Obras deberá llevar un registro de lo tratado en las reuniones administrativas y suministrar copias del mismo a los asistentes y al Contratante. Ya sea en la propia reunión o con posterioridad a ella, el Supervisor de Obras deberá decidir y comunicar por escrito a todos los asistentes sus respectivas obligaciones en relación con las medidas que deban adoptarse.

32. Corrección de Defectos

32.1 El Supervisor de Obras notificará al Contratista de todos los defectos que tenga conocimiento antes que finalice el Período de Responsabilidad por Defectos, que se inicia en la fecha de terminación y se define en las CEC. El Período de Responsabilidad por Defectos se prorrogará mientras queden defectos por corregir.

32.2 Cada vez que se notifique un defecto, el Contratista lo corregirá dentro del plazo especificado en la notificación del Supervisor de Obras.

33. Advertencia Anticipada

33.1 El Contratista deberá advertir al Supervisor de Obras lo antes posible sobre futuros posibles eventos o circunstancias específicas que puedan perjudicar la calidad de los trabajos, elevar el Precio del Contrato o demorar la ejecución de las Obras. El Supervisor de Obras podrá solicitarle al Contratista que presente una estimación de los efectos esperados que el futuro evento o circunstancia podrían tener sobre el Precio del Contrato y la Fecha de Terminación. El Contratista deberá

proporcionar dicha estimación tan pronto como le sea razonablemente posible.

- 33.2 El Contratista colaborará con el Supervisor de Obras en la preparación y consideración de posibles maneras en que cualquier participante en los trabajos pueda evitar o reducir los efectos de dicho evento o circunstancia y para ejecutar las instrucciones que consecuentemente ordenare el Supervisor de Obras.

C. Control de Calidad

34. Identificación de Defectos

- 34.1 El Supervisor de Obras controlará el trabajo del Contratista y le notificará de cualquier defecto que encuentre. Dicho control no modificará de manera alguna las obligaciones del Contratista.

35. Pruebas

- 35.1 Si el Supervisor de Obras ordena al Contratista realizar alguna prueba que no esté contemplada en las Especificaciones a fin de verificar si algún trabajo tiene defectos y la prueba revela que los tiene, el Contratista pagará el costo de la prueba y de las muestras, caso contrario deberá ser sufragado por el Contratante.

36. Defectos no Corregidos

- 36.1 Si el Contratista no ha corregido un defecto dentro del plazo especificado en la notificación del Supervisor de Obras, este último estimará el precio de la corrección del defecto, y el Contratista deberá pagar dicho monto, sin perjuicio de que la corrección del defecto sea encargada por el Contratante a terceros.

D. Control de Costos

37. Lista de Cantidades Valoradas (Presupuesto de la Obra)

- 37.1 La Lista de Cantidades Valoradas (Presupuesto de la Obra) deberá contener los rubros correspondientes a la construcción, el montaje, las pruebas y los trabajos de puesta en servicio que deba ejecutar el Contratista.
- 37.2 La Lista de Cantidades Valoradas (Presupuesto de la Obra) se usa para calcular el Precio del Contrato. Al Contratista se le paga por la cantidad de trabajo realizado al precio unitario especificado para cada rubro en la Lista de Cantidades Valoradas (Presupuesto de la Obra)

38. Desglose de Costos

- 38.1 Si el Contratante o el Supervisor de Obras lo solicita, el Contratista deberá proporcionarle un desglose de los costos correspondientes a cualquier precio que conste en la Lista de Cantidades Valoradas (Presupuesto de la Obra).

39. Variaciones

- 39.1 Todas las Variaciones deberán incluirse en los Programas actualizados que presente el Contratista y deberán ser autorizadas por escrito por el Contratante.
- 39.2 Cuando las variaciones acumuladas superen el 10% del Precio Inicial del Contrato se formalizarán mediante modificación del Contrato.

40. Pagos de las Variaciones

- 40.1 Cuando el Supervisor de Obras la solicite, el Contratista deberá presentarle una cotización para la ejecución de una Variación. El Contratista deberá proporcionársela dentro de los siete (7) días siguientes a la solicitud, o dentro de un plazo mayor si el Supervisor de Obras así lo hubiera determinado. El Supervisor de Obras deberá analizar la cotización antes de opinar sobre la Variación.
- 40.2 Cuando los trabajos correspondientes coincidan con un rubro descrito en la Lista de Cantidades Valoradas (Presupuesto de la Obra) y si, a juicio del Supervisor de Obras, la cantidad de trabajo o su calendario de ejecución no produce cambios en el costo unitario por encima del límite establecido en la Subcláusula 38.1, para calcular el valor de la Variación se usará el precio indicado en la Lista de Cantidades Valoradas (Presupuesto de la Obra). Si el costo unitario se modificara, o si la naturaleza o el calendario de ejecución de los trabajos correspondientes a la Variación no coincidiera con los rubros de la Lista de Cantidades Valoradas (Presupuesto de la Obra), el Contratista deberá proporcionar una cotización con nuevos precios para los rubros pertinentes de los trabajos.

41. Proyecciones

- 41.1 Cuando se actualice el Programa, el Contratista deberá proporcionar al Supervisor de obra una proyección actualizada del flujo de efectivo. Dicha proyección podrá incluir diferentes monedas según se estipule el contrato, convertidas según sea necesario utilizando las tasas de cambio del contrato.

42. Estimaciones de Obra

- 42.1 El Contratista presentará al Supervisor de Obras cuentas mensuales por el valor estimado de los trabajos ejecutados menos las sumas acumuladas previamente certificadas por el Supervisor de Obras de conformidad con la Sub cláusula 42.2.
- 42.2 El Supervisor de Obras verificará las cuentas mensuales de los trabajos ejecutados por el Contratista y certificará la suma que deberá pagársele.
- 42.3 El valor de los trabajos ejecutados será determinado por el Supervisor de Obras

- 42.4 El valor de los trabajos ejecutados comprenderá el valor de las cantidades ejecutadas, de acuerdo a los precios unitarios contractuales.
- 42.5 El valor de los trabajos ejecutados incluirá la estimación de las Variaciones y de los Eventos Compensables.
- 42.6 El Supervisor de Obras podrá excluir cualquier rubro incluido en una estimación anterior o reducir la proporción de cualquier rubro que se hubiera aprobado anteriormente en consideración de información más reciente.

43.Pagos

- 43.1 Los pagos serán ajustados para deducir los pagos de anticipo y las retenciones. El Contratante reconocerá intereses a la tasa promedio correspondiente al mes en que se efectuó el pago para operaciones activas del sistema bancario nacional, cuando se produzcan atrasos en el pago de sus obligaciones por causas que le fueren imputables, por más de cuarenta y cinco días (45) calendario contados a partir de la presentación correcta de los documentos de cobro correspondientes. El pago de los intereses, se hará a más tardar en la fecha del siguiente pago parcial. El Supervisor de Obra validará la presentación correcta de la estimación de obra en un plazo no mayor de diez (10) días hábiles contados a partir de la presentación de los mismos. Si el Contratante emite un pago atrasado, en el pago siguiente se deberá pagar al Contratista interés sobre el pago atrasado. El pago de los intereses se calculará exclusivamente sobre el monto facturado que se pagará con retraso. Para estos fines la Oficina Normativa de Contratación y Adquisiciones determinará mensualmente, en consulta con el Banco Central de Honduras la tasa de interés promedio para operaciones activas vigente en el sistema bancario nacional.
- 43.2 Si el monto aprobado es incrementado en una estimación posterior o como resultado de una decisión del Conciliador, Arbitro o Juez, se le pagará interés al Contratista sobre el monto incrementado como se establece en esta cláusula. El interés se calculará a partir de la fecha en que se debería haber aprobado dicho incremento si no hubiera habido controversia.
- 43.3 Salvo que se establezca otra cosa, todos los pagos y deducciones se efectuarán en las proporciones de las monedas en que está expresado el Precio del Contrato.

44. Eventos Compensables

- 43.4 El Contratante no pagará los rubros de las Obras para los cuales no se indicó precio y se entenderá que están cubiertos en otros precios en el Contrato.
- 44.1 Se considerarán eventos compensables los siguientes:
- (a) El Contratante no permite acceso a una parte del Sitio de las Obras en la Fecha de Posesión del Sitio de las Obras de acuerdo con la Subcláusula 21.1 de las CGC.
 - (b) El Contratante modifica la Lista de Otros Contratistas de tal manera que afecta el trabajo del Contratista en virtud del Contrato.
 - (c) El Supervisor de Obras ordena una demora o no emite los Planos, las Especificaciones o las instrucciones necesarias para la ejecución oportuna de las Obras.
 - (d) El Supervisor de Obras ordena al Contratista que ponga al descubierto los trabajos o que realice pruebas adicionales a los trabajos y se comprueba posteriormente que los mismos no presentaban defectos.
 - (e) El Supervisor de Obras sin justificación desaprueba una subcontratación.
 - (f) Las condiciones del terreno son más desfavorables que lo que razonablemente se podía inferir antes de la emisión de la Notificación de la Resolución de Adjudicación, a partir de la información emitida a los Oferentes (incluyendo el Informe de Investigación del Sitio de las Obras), la información disponible públicamente y la inspección visual del Sitio de las Obras.
 - (g) El Supervisor de Obras imparte una instrucción para lidiar con una condición imprevista, causada por el Contratante, o para ejecutar trabajos adicionales que son necesarios por razones de seguridad u otros motivos.
 - (h) Otros contratistas, autoridades públicas, empresas de servicios públicos, o el Contratante no trabajan conforme a las fechas y otras limitaciones estipuladas en el Contrato, causando demoras o costos adicionales al Contratista.
 - (i) El anticipo se paga atrasado.
 - (j) Los efectos sobre el Contratista de cualquiera de los riesgos del Contratante.

(k) El Supervisor de Obras demora sin justificación alguna la emisión del Certificado de Terminación.

44.2 Si un evento compensable ocasiona costos adicionales o impide que los trabajos se terminen con anterioridad a la Fecha Prevista de Terminación, se deberá incrementar el Precio del Contrato y/o prorrogar la Fecha Prevista de Terminación. El Supervisor de Obras decidirá el monto del incremento, y la nueva Fecha Prevista de Terminación si este fuera el caso.

44.3 Tan pronto como el Contratista proporcione información que demuestre los efectos de cada evento compensable en su proyección de costos, el Supervisor de Obras la evaluará y ajustará el Precio del Contrato como corresponda. Si el Supervisor de Obras no considerase la estimación del Contratista razonable, el Supervisor de Obras preparará su propia estimación y ajustará el Precio del Contrato conforme a ésta. El Supervisor de Obras supondrá que el Contratista reaccionará en forma competente y oportunamente frente al evento.

44.4 El Contratista no tendrá derecho al pago de ninguna compensación en la medida en que los intereses del Contratante se vieran perjudicados si el Contratista no hubiera dado aviso oportuno o no hubiera cooperado con el Supervisor de Obras.

45. Impuestos

45.1 El Supervisor de Obras deberá ajustar el Precio del Contrato si los impuestos, derechos y otros gravámenes cambian en el período comprendido entre la fecha que sea 30 días anterior a la de presentación de las Ofertas para el Contrato y la fecha del Acta de Recepción Definitiva. El ajuste se hará por el monto de los cambios en los impuestos pagaderos por el Contratista, siempre que dichos cambios no estuvieran ya reflejados en el Precio del Contrato, o sean resultado de la aplicación de la cláusula 47 de las CGC.

46. Monedas

46.1 La moneda o monedas en que se le pagará al Proveedor en virtud de este Contrato se especifican en las CEC.

47. Ajustes de Precios

47.1 Los precios se ajustarán para tener en cuenta las fluctuaciones del costo de los insumos, en la forma estipulada en las CEC.

48. Multas por retraso en la entrega de la Obra

48.1 El Contratista deberá indemnizar al Contratante por daños y perjuicios conforme al precio por día establecido en las CEC, por cada día de retraso de la Fecha de Terminación con respecto a la Fecha Prevista de Terminación. El monto total de daños y perjuicios no deberá exceder del monto estipulado en las CEC. El Contratante podrá deducir dicha indemnización de los pagos que se adeudaren al

Contratista. El pago por daños y perjuicios no afectará las obligaciones del Contratista.

49. Pago de anticipo

48.2 Si después de hecha la liquidación por daños y perjuicios se prorrogara la Fecha Prevista de Terminación, el Supervisor de Obras deberá corregir en la siguiente estimación de obra los pagos en exceso que hubiere efectuado el Contratista por concepto de liquidación de daños y perjuicios.

49.1 El Contratante pagará al Contratista un anticipo por el monto estipulado en las CEC, contra la presentación por el Contratista de una Garantía Incondicional, emitida en la forma y por un banco o aseguradora aceptables para el Contratante en los mismos montos y monedas del anticipo. La Garantía deberá permanecer vigente hasta que el anticipo pagado haya sido reembolsado, pero el monto de la misma podrá ser reducido progresivamente en los montos reembolsados por el Contratista. El anticipo no devengará intereses.

49.2 El Contratista deberá usar el anticipo únicamente para pagar equipos, planta, materiales, servicios y gastos de movilización que se requieran específicamente para la ejecución del Contrato.

49.3 El anticipo será reembolsado mediante la deducción de montos proporcionales de los pagos que se adeuden al Contratista, de conformidad con la valoración del porcentaje de las Obras que haya sido terminado. No se tomarán en cuenta el anticipo ni sus reembolsos para determinar la valoración de los trabajos realizados, variaciones, ajuste de precios, eventos compensables, bonificaciones, o liquidación por daños y perjuicios.

50. Garantías

50.1 El Contratista deberá proporcionar al Contratante la Garantía de Cumplimiento a más tardar en la fecha definida en la Notificación de la Resolución de Adjudicación y por el monto estipulado en las CEC, emitida por un banco o compañía afianzadora aceptables para el Contratante y expresada en los tipos y proporciones de monedas en que deba pagarse el Precio del Contrato. La validez de la Garantía de Cumplimiento excederá en tres (3) meses la Fecha Prevista de Terminación.

50.2 Una vez efectuada la recepción final de las obras y realizada la liquidación del contrato, el Contratista sustituirá la Garantía de cumplimiento del contrato por una Garantía de calidad de la obra, con vigencia por el tiempo estipulado en las CEC y cuyo monto será equivalente al cinco por ciento (5%) del valor de la obra ejecutada.

- 50.3 Cuando en el contrato se haya pactado entregas parciales por tramos o secciones, el plazo de la Garantía de calidad correspondiente a cada entrega a que estuviere obligado el Contratista se contará a partir de la recepción definitiva de cada tramo.
- 51. Trabajos por día**
- 51.1 Cuando corresponda, los precios para trabajos por día indicadas en la Oferta se aplicarán para pequeñas cantidades adicionales de trabajo sólo cuando el supervisor de Obras hubiera impartido instrucciones previamente y por escrito para la ejecución de trabajos adicionales que se han de pagar de esa manera.
- 51.2 El Contratista deberá dejar constancia en formularios aprobados por el Supervisor de Obras de todo trabajo que deba pagarse como trabajos por día. El Supervisor Obras deberá verificar y firmar todos los formularios que se llenen para este propósito.
- 52. Costo de reparaciones**
- 51.3 Los pagos al Contratista por concepto de trabajos por día estarán supeditados a la presentación de los formularios.
- 52.1 El Contratista será responsable de reparar y pagar por cuenta propia las pérdidas o daños que sufran las Obras o los Materiales que hayan de incorporarse a ellas entre la Fecha de Inicio de las Obras y el vencimiento del Período de Responsabilidad por Defectos, cuando dichas pérdidas y daños sean ocasionados por sus propios actos u omisiones.
- 53. Terminación de las Obras**
- E. Finalización del Contrato**
- 53.1 Terminada sustancialmente las Obras, se efectuará en forma inmediata una inspección preliminar, que acredite que las Obras se encuentran en estado de ser recibidas, todo lo cual se consignará en Acta de Recepción Provisional suscrita por un representante del órgano responsable de la contratación por el Contratante, el Supervisor de Obras designado y el representante designado por el Contratista.
- 53.2 Entiéndase por terminación sustancial la conclusión de la obra de acuerdo con los planos, especificaciones y demás documentos contractuales, de manera que, luego de las comprobaciones que procedan, pueda ser recibida definitivamente y puesta en servicio, atendiendo a su finalidad.
- 54. Recepción de las Obras**
- 54.1 Acreditado mediante la inspección preliminar, que las obras se encuentran en estado de ser recibidas, y dentro de los siete (7) días siguientes a la fecha en que el Contratista efectúe su requerimiento, el

Contratante procederá a su recepción provisional, previo informe del Supervisor de Obras.

- 54.2 Si de la inspección preliminar resultare necesario efectuar correcciones por defectos o detalles pendientes, se darán instrucciones precisas al contratista para que a su costo proceda dentro del plazo que se señale a la reparación o terminación de acuerdo con los planos, especificaciones y demás documentos contractuales.
- 54.3 Cuando las obras se encuentren en estado de ser recibidas en forma definitiva, se procederá a efectuar las comprobaciones y revisiones finales. Si así procediere, previa certificación del Supervisor de Obras de que los defectos y detalles notificados han sido corregidos, se efectuará la recepción definitiva.
- 54.4 Cuando conforme a las CEC proceda la recepción parcial por tramos o partes de la obra de un proyecto, la recepción provisional y definitiva de cada uno de ellos se ajustará a lo dispuesto en los artículos anteriores.
- 54.5 Hasta que se produzca la recepción definitiva de las obras, su mantenimiento, custodia y vigilancia será por cuenta del Contratista, teniendo en cuenta la naturaleza de las mismas y de acuerdo con lo que para tal efecto disponga el contrato.

55. Liquidación final

- 55.1 Dentro del plazo establecido en las CEC, el contratista deberá proporcionar al Supervisor de Obras un estado de cuenta detallado del monto total que el contratista considere que se le adeuda en virtud del contrato. Si el estado de cuenta estuviera correcto y completo a juicio del supervisor de obras, emitirá el certificado de pago final dentro del plazo establecido en las CEC. Si el estado de cuenta presentado no estuviese de acuerdo al balance final calculado por el Supervisor o estuviese incompleto, ambas partes procederán en el periodo establecido en las CEC a conciliar el balance final adeudado al Contratista. Si la conciliación fuese exitosa, el Contratista volverá a presentar el estado de cuenta y el Supervisor dentro del plazo establecido en las CEC emitirá el certificado de pago. Caso contrario, el supervisor de obras decidirá en el plazo estipulado en las CEC el monto que deberá pagarse al Contratista y ordenara se emita el certificado de pago.
- 55.2 El órgano responsable de la contratación deberá aprobar la liquidación y ordenar el pago, en su caso, del saldo resultante debiendo las partes otorgarse los finiquitos respectivos, sin perjuicio de las acciones

56. Manuales de Operación y Mantenimiento

legales que el contratista pudiese iniciar en caso de no aceptación del monto del certificado de pago final.

56.1 Si se solicitan planos finales actualizados y/o manuales de operación y mantenimiento actualizados de la maquinaria o equipo suministrado, el Contratista los entregará en las fechas estipuladas en las CEC.

56.2 Si el Contratista no proporciona los planos finales actualizados y/o los manuales de operación y mantenimiento a más tardar en las fechas estipuladas en las CEC 57.1, o no son aprobados por el Supervisor de Obras, éste retendrá el acta de recepción final.

57. Terminación del Contrato

57.1 El Contratante o el Contratista podrán terminar el Contrato si la otra parte incurriese en incumplimiento fundamental del Contrato.

57.2 Los incumplimientos fundamentales del Contrato incluirán, pero no estarán limitados a los siguientes:

- 1) El grave o reiterado incumplimiento de las cláusulas convenidas;
- 2) La falta de constitución de la garantía de cumplimiento del contrato o de las demás garantías a cargo del contratista dentro de los plazos correspondientes;
- 3) La suspensión definitiva de las obras o la suspensión temporal de las mismas por un plazo superior a seis (6) meses, en caso de fuerza mayor o caso fortuito, o un plazo de dos (2) meses sin que medien éstas, acordada en ambos casos por la Administración;
- 4) La muerte del contratista individual si no pudieren concluir el contrato sus sucesores;
- 5) La disolución de la sociedad mercantil contratista;
- 6) La declaración de quiebra o de suspensión de pagos del contratista, o su comprobada incapacidad financiera;
- 7) Los motivos de interés público o las circunstancias imprevistas calificadas como caso fortuito o fuerza mayor, sobrevinientes a la celebración del contrato, que imposibiliten o agraven desproporcionadamente su ejecución;

- 8) El incumplimiento de las obligaciones de pago más allá del plazo de cuatro (4) meses si no se establece en el contrato un plazo distinto;
- 9) La falta de corrección de defectos de diseño cuando éstos sean técnicamente inejecutables;
- 10) El mutuo acuerdo de las partes;
- 11) Si el Contratista ha demorado la terminación de las Obras de tal manera que se alcance el monto máximo de la indemnización por concepto de daños y perjuicios, según lo estipulado en las CEC;
- 12) Si el Contratista, a juicio del Contratante, ha incurrido en fraude o corrupción al competir por el Contrato o en su ejecución, conforme a lo establecido la Cláusula 58 de estas CGC.

57.3 Si el contrato fuese terminado por causas imputables al Contratista, se hará efectiva la garantía de cumplimiento.

57.4 Si el contrato fuere terminado, el Contratista deberá suspender los trabajos inmediatamente, disponer las medidas de seguridad necesarias en el Sitio de las Obras y retirarse del lugar tan pronto como sea razonablemente posible.

57.5 No podrán ejecutarse las garantías de un contrato cuando la resolución del contrato sea consecuencia del incumplimiento contractual de la administración o por mutuo acuerdo.

58. Fraude y Corrupción

58.1 El Estado Hondureño exige a todos los organismos ejecutores y organismos contratantes, al igual que a todas las firmas, entidades o personas oferentes por participar o participando en procedimientos de contratación, incluyendo, entre otros, solicitantes, oferentes, contratistas, consultores y concesionarios (incluyendo sus respectivos funcionarios, empleados y representantes), observar los más altos niveles éticos durante el proceso de selección y las negociaciones o la ejecución de un contrato. Los actos de fraude y corrupción están prohibidos.

58.2 El Contratante, así como cualquier instancia de control del Estado Hondureño tendrán el derecho de revisar a los Oferentes, proveedores, contratistas, subcontratistas, consultores y concesionarios sus cuentas y registros y cualesquiera otros documentos relacionados con la presentación de propuestas y con el cumplimiento del contrato y

someterlos a una auditoría por auditores designados por el Contratante, o la respectiva instancia de control del Estado Hondureño. Para estos efectos, el Contratista y sus subcontratistas deberán: (i) conservar todos los documentos y registros relacionados con este Contrato por el período que establecen las instancias de control del Estado Hondureño luego de terminado el trabajo contemplado en el Contrato; y (ii) entregar todo documento necesario para la investigación de denuncias de fraude o corrupción, y pongan a la disposición del Contratante o la respectiva instancia de control del Estado Hondureño, los empleados o agentes del Contratista y sus subcontratistas que tengan conocimiento del Contrato para responder las consultas provenientes de personal del Contratante o la respectiva instancia de control del Estado Hondureño o de cualquier investigador, agente, auditor o consultor apropiadamente designado para la revisión o auditoría de los documentos. Si el Contratista o cualquiera de sus subcontratistas incumple el requerimiento del Contratante o la respectiva instancia de control del Estado Hondureño, o de cualquier otra forma obstaculiza la revisión del asunto por éstos, el Contratante o la respectiva instancia de control del Estado Hondureño bajo su sola discreción, podrá tomar medidas apropiadas contra el contratista o subcontratista para asegurar el cumplimiento de esta obligación.

59. Pagos posteriores a la terminación del Contrato

- 59.1 Si el Contrato se termina por incumplimiento fundamental del Contratista, el Supervisor deberá emitir un certificado en el que conste el valor de los trabajos realizados y de los materiales ordenados por el Contratista, menos los anticipos recibidos por él hasta la fecha de emisión de dicho certificado y menos el valor de las Multas por retraso en la entrega de la Obra aplicables. Ello sin menoscabo de las acciones que procedan para la indemnización por daños y perjuicios producidos al Contratante. Si el monto total que se adeuda al Contratante excediera el monto de cualquier pago que debiera efectuarse al Contratista, la diferencia constituirá una deuda a favor del Contratante.
- 59.2 Si el Contrato se rescinde por conveniencia del Contratante o por incumplimiento fundamental del Contrato por el Contratante, el Supervisor de Obras deberá emitir un certificado por el valor de los trabajos realizados, los materiales ordenados, el costo razonable del retiro de los equipos y la repatriación del personal del Contratista ocupado exclusivamente en las Obras, y los costos en que el Contratista hubiera incurrido para el resguardo y seguridad de las Obras, menos los anticipos que hubiera recibido hasta la fecha de emisión de dicho certificado.

60. Derechos de Propiedad

60.1 Si el Contrato se termina por incumplimiento del Contratista, todos los Materiales que se encuentren en el Sitio de las Obras, la Planta, los Equipos propiedad del Contratista, las Obras provisionales y las Obras incluidas en estimaciones aprobadas o las indicadas a tales efectos en la Liquidación, se considerarán de propiedad del Contratante.

61. Liberación de cumplimiento

61.1 Si se hace imposible el cumplimiento del Contrato por motivo de fuerza mayor, o por cualquier otro evento que esté totalmente fuera de control del Contratante o del Contratista, el Supervisor de Obras deberá validar la imposibilidad de cumplimiento del Contrato. En tal caso, el Contratista deberá disponer las medidas de seguridad necesarias en el Sitio de las Obras y suspender los trabajos a la brevedad posible después de recibir la validación. En caso de imposibilidad de cumplimiento, deberá pagarse al Contratista todos los trabajos realizados antes de la recepción de la validación, así como de cualesquier trabajos realizados posteriormente sobre los cuales se hubieran adquirido compromisos, los materiales existentes y equipos adquiridos para uso del proyecto los cuales serán entregados al Estado, así como los gastos administrativos en que se incurra por la rescisión o resolución.

Sección VI. Condiciones Especiales del Contrato

A. Disposiciones Generales	
CGC 1.1 (a)	En el presente Contrato <i>no</i> se prevé Conciliador.
CGC 1.1 (e)	El presente contrato tiene por objeto la ejecución del Proyecto Llave en mano Pavimentación de calle con concreto hidráulico, Col. El Pedregal, Municipio del Distrito Central, Departamento de Francisco Morazán. Código de Proyecto: 106995.- Fuente de financiamiento: fondos nacionales.- El cual deberá ejecutarse de acuerdo a las cantidades de obra y precios unitarios de la oferta que se adjunta a este contrato y de conformidad a las especificaciones técnicas establecidas en el Documento Base de Licitación Privada No. IDECOAS/PRONADERS-LPRI-19-2017-HO-OBRAS.-
CGC 1.1 (h)	El monto de contrato será el precio establecido en la Notificación de la Resolución de Adjudicación del Contrato, y subsecuentemente, según sea ajustado de conformidad con las disposiciones del Contrato.
CGC 1.1 (q)	El contratante es el Instituto de Desarrollo Comunitario, Agua y Saneamiento (IDECOAS) / Programa Nacional de Desarrollo Rural y Urbano Sostenible (PRONADERS).
CGC 1.1 (t)	La fecha prevista para la terminación de la totalidad de la obra es de sesenta (60) días calendario a partir de la fecha indicada en la Orden de Inicio.
CGC 1.1 (w)	El Contratante notificará al Contratista, el nombre del Gerente de Obras y supervisor. El ejecutor mantendrá en el sitio de la obra la bitácora del proyecto, el incumplimiento dará lugar a una sanción equivalente a quinientos lempiras (L.500.00) cada vez que el Supervisor no lo encuentre en el sitio de la obra. El supervisor tendrá acceso a la obra en cualquier tiempo para verificar el avance físico de la obra de conformidad con los planos, especificaciones técnicas y demás documentación aprobada por El Contratante, informará sobre el cumplimiento de planos y cronograma de trabajo, y aprobará el informe de obra y formatos que se solicite al Contratista presentar.
CGC 1.1 (y)	El Sitio de las Obras está ubicada en la Colonia El Pedregal, Municipio del Distrito Central, Departamento de Francisco Morazán.

CGC 1.1 (bb)	La Fecha de Inicio es <i>será el día siguiente de la recepción por del parte del Contratista de la Orden de Inicio emitida por El Contratante.</i>
CGC 1.1 (ff)	<p>El desarrollo del proyecto contempla la ejecución de diferentes actividades de terracería como ser excavación, conformación de sub rasante, colocación de material selecto sub base, construcción o reconstrucción de cunetas según sea el caso, todo esto previo a la fundición de concreto hidráulico de 4,000 lb/plg2 una de calle con espesor de 15 centímetros y cuenta con una longitud total de 247 metros lineales y un ancho promedio de 6.30 metros. Durante dicho proceso se tomarán pruebas de control de calidad en el concreto para verificar aspectos como la resistencia y maniobrabilidad del mismo.</p> <p>Se realizarán actividades complementarias como ser el cortado de losa de concreto utilizando herramientas adecuadas, se cortará en secciones indicadas no mayores a 5 cms donde posteriormente se aplicará junta asfáltica.</p> <p>Se construirán bordillos de concreto de 15x15 centímetros en una longitud de 469.60 metros lineales considerando la construcción de bordillo bajo en accesos vehiculares en viviendas.</p> <p>Las actividades antes mencionadas serán ejecutadas siguiendo lineamientos de las especificaciones técnicas del proyecto de manera que se cumplan a cabalidad garantizando así proyectos con altos estándares de calidad.</p> <p>El concreto hidráulico a utilizar en esta obra deberá estar constituido por cemento Portland, agregado y agua.</p> <p style="text-align: center;">1. CALIDAD DE LOS MATERIALES</p> <p>1.1 Cemento</p> <p>En la fabricación de concreto o morteros hidráulicos se usará cemento "Portland" tipo I de calidad uniforme que cumpla de forma estricta los requisitos que dicta la norma ASTM C-150.</p> <p>En la obra se deberán seguir las siguientes indicaciones:</p>

- El cemento será almacenado bajo techo sobre plataformas que estén al menos 15cm sobre el nivel del suelo, asegurando protección contra la humedad.
- No se aceptará el cemento contenido en bolsas abiertas o rotas.
- Las diferentes marcas o clases de cemento deberán almacenarse separadamente en la obra para evitar confusiones a la hora de fabricar el concreto o mortero, ya que no se permitirá mezclar en un mismo colado cementos de diferentes marcas, tipos o calidades.
- El contratista deberá usar el cemento que tenga más tiempo de estar almacenado, antes de utilizar el cemento acopiado recientemente.
- Los sacos de cemento se colocarán unos sobre otros hasta un máximo de 10 bolsas y su almacenamiento no será mayor de 30 días.
- No se aceptará el uso de bolsas de cemento que hayan estado en contacto con la humedad y que presenten signos de endurecimiento ya que este cemento podría afectar la resistencia del concreto producido.

1.2 Agregados Para La Fabricación De Concreto

Los agregados pétreos a utilizarse en la fabricación de concreto deberán cumplir con los requisitos que exige la norma ASTM C-33, y complementario a estos requisitos se les deberá practicar ensayos para determinar su calidad los cuales deberán ser presentados a la supervisión para su aprobación en obra.

Agregado Grueso: El agregado grueso podrá ser piedra triturada que presente aristas, proveniente de roca sana y compacta, libre de impurezas.

El tamaño máximo de los agregados no será mayor de 1 1/2" ni 1/5" de la dimensión más angosta entre los lados de los encofrados, ni 3/4" de la separación entre las barras o paquetes de barras de refuerzo.

Todos los agregados deberán estar razonablemente exentos de impurezas, evitando su contaminación con materiales extraños durante su almacenamiento y su manejo. Los agregados de diferente tipo y

	<p>granulometría deberán así mismo, mantenerse separados hasta su mezcla en proporciones definidas.</p> <p>Agregado Fino: El agregado fino será de granos duros, libres de pómez, polvo, grasa, sales, álcali, sustancias orgánicas y otras impurezas perjudiciales para el concreto. Su gravedad específica no deberá ser menor de 2.50, su módulo de finura entre 2.3 y 3.1 y su colorimetría no mayor del No. 3, de conformidad a la norma C-40 ASTM y cumplirá con los límites de graduación de las especificaciones ASTM C-117.</p> <p>La granulometría de los agregados gruesos y finos quedará dentro de los límites indicados en la designación C-33-67 de la ASTM.</p> <p>Los agregados se almacenarán y mantendrán en una forma tal que impida la segregación y la inclusión de materiales extraños que sean perjudiciales para la fabricación de concreto.</p> <p>La procedencia de los agregados deberá mantenerse durante toda la construcción, si fuese necesario cambiarla deberá someterse a la aprobación de la Supervisión mediante la determinación de la calidad de estos mediante ensayos que validen que los nuevos agregados no afectaran la calidad del concreto fabricado.</p> <p>1.3 Agua</p> <p>El agua a utilizarse en el proceso de fabricación del concreto o en el curado deberá estar limpia, fresca, potable, libre de aceites, ácidos, sales, álcali, cloruros, materiales orgánicos y otras sustancias que puedan causar daños a la calidad del concreto.</p> <p>1.4 Aditivos</p> <p>La Supervisión podrá autorizar el uso de aditivos únicamente cuando se determine que el uso de estos es la única forma de garantizar la elaboración de concreto que cumpla con los estándares de calidad de la obra, estos deben de cumplir con lo que dictan normas ASTM, C-494 (C-494 – 67 T), y deben de ser producidos por fabricantes de reconocido prestigio y empleados según las instrucciones impresas de los propios fabricantes.</p> <p>Antes de emplear cualquier aditivo, se efectuarán ensayos previos de cilindros, para verificar el comportamiento del concreto combinado con</p>
--	--

dicho aditivo. Durante todo el período de los trabajos ejecutados con aditivos, deberá llevarse un control continuo estricto de las proporciones de la mezcla y de la calidad del producto.

2. ESPECIFICACIONES PARA EL CONCRETO PRE-MEZCLADO O FABRICADO EN OBRA

El concreto para todas las partes del trabajo deberá ser de la calidad especificada para cada obra y capaz de ser colocado sin segregación excesiva, y de desarrollar cuando endurezca todas las características requeridas por estas especificaciones y por los documentos contractuales.

2.1 Resistencia

La resistencia a la compresión especificada del concreto a utilizar $f'c$ será de 288 Kg/cm² (4000psi) a los 28 días.

Dicha resistencia del concreto será considerada satisfactoria cuando la ruptura de los testigos de concreto arroje datos que iguallen o excedan a la resistencia de 288 kg/cm² y ningún resultado individual sea menor de 185 kg/cm².

2.2 Ensayos

Para los ensayos el Contratista suministrará muestras de todos los materiales (Agregados y Aditivos), por lo menos 30 días antes de comenzar a usarlos. Todas estas muestras serán analizadas en el laboratorio que indicará la Supervisión. El costo de estos análisis o pruebas serán por cuenta del contratista.

2.3 Calidad De Las Muestras

El Contratista pondrá a la orden de la Supervisión, por lo menos 30 días antes de empezar a usarse, los diseños de las mezclas de concreto y cilindros de prueba por cada mezcla especificada, debiendo verificar la Supervisión la resistencia de las mismas.

2.4 Control Del Concreto En Obra

Se deberá tomar al menos una muestra (Testigo) por cada 7.00m³ de concreto colado para cada tipo de concreto o de cada camión mixer que llegue a la obra y se deberá anotar los datos de cada testigo obtenido en el formato para obtención de muestras proporcionado por la Supervisión al

Contratista. Los especímenes consistirán de cilindros normales de 6" de diámetro y 12" de altura, y se tomará de acuerdo con la norma ASTM C-31-69 (1980). Estos cilindros se obtendrán durante la etapa del colado tratando de obtener una muestra representativa del concreto fabricado.

El muestreo se hará de acuerdo a la norma ASTM C-172 y las pruebas se hará de acuerdo con las especificaciones ASTM C-39.

Los especímenes obtenidos se ensayarán a solicitud de la Supervisión con la prueba de compresión indicada ya sea a los 7,14 o 28 días. En caso de que las pruebas a los 7 días indicasen baja resistencia deberán probarse los cilindros restantes a los 14 días; si este resultado también fuera deficiente se demolerá toda obra construida con dicho concreto.

Los cilindros para ensayos de ruptura del concreto serán hechos y almacenados de acuerdo con la norma ASTM C-31.

2.5 Dosificación

El concreto será dosificado por peso. El diseño de la mezcla será efectuado por el laboratorio aprobado por la Supervisión, usando los materiales que el contratista haya presentado a la supervisión al menos 30 días antes de iniciar la obra los cuales deberán ser los que realmente se utilicen al fabricar el concreto en la obra. El costo de los diseños de las mezclas corre por cuenta del Contratista y si durante la construcción se hicieran cambios en cuanto a las fuentes de suministros de agregados finos o gruesos, deberá hacerse nuevo diseño de mezcla y someterlo a aprobación.

La granulometría y la proporción entre los diferentes componentes serán determinadas por el diseño de la mezcla, a manera de obtener la resistencia especificada. El concreto deberá fabricarse siguiendo las proporciones de diseño y las mezclas obtenidas deberán ser plásticas y uniformes. El revenimiento de las mismas deberá ser el especificado para la obra. En la dosificación del agua para las mezclas se tomará en cuenta el estado de humedad de los agregados al momento del uso. En ningún momento las mezclas podrán contener agua en cantidad mayor de la establecida en diseño.

Si el concreto va a ser producido en el sitio, los ingredientes serán mezclados en concretas en perfecto estado de funcionamiento, capaces de proporcionar una masa uniforme y descargarla sin una segregación perjudicial. La concretera se hará girar a la velocidad recomendada por el fabricante y el tiempo de mezclado será de por lo menos 1.5 minutos para

volúmenes del M3 o menores. Este tiempo se incrementará en 20 segundos por cada M3 o fracción en exceso del M3. El concreto endurecido será rechazado. El tiempo de mezclado se podrá prolongar hasta un máximo de 4 minutos cuando las operaciones de carga y mezclado no produzcan la uniformidad de composición y consistencia requerida para el concreto.

Las mezcladoras no se cargarán en exceso, ni se les dará velocidad mayor que la que recomiendan los fabricantes. El concreto se preparará siguiendo las propiedades de diseño de las mezclas, a manera de obtener la resistencia especificada con su adecuación al campo. Las mezclas obtenidas deberán ser plásticas y uniformes con un revenimiento que esté de acuerdo al tipo de elemento a colar, entre los 7.5 y 10 cm. (de 3 a 4 pulgadas). No se deberá, por ningún motivo, agregar más agua de la especificada, sin autorización de la Supervisión. No se permitirá hacer sobre mezclados excesivos que necesiten mayor cantidad de agua para presentar la consistencia requerida, ni se admitirá el uso de mezclas retempladas.

En el caso de la mezcla elaborada en la obra, no se podrá usar el concreto que no haya sido colocado en su sitio a los 30 minutos de haber añadido el agua al cemento para la mezcla.

El Contratista podrá usar concreto premezclado en cuyo caso deberá cumplirse con las normas "Standard Specifications for Ready Mixed Concrete" de la ASTM C-94. Además, el Contratista deberá proporcionar a la Supervisión copia de las Especificaciones Técnicas del contrato celebrado con la empresa concretera que efectuará el suministro, así como las curvas de resistencia mínima que se obtendrán con el cemento utilizado y revenimiento especificados; también deberá proporcionar la gráfica de resistencia contra el tiempo que servirá como base para aceptar el concreto.

3. DISPOSICIONES IMPORTANTES DURANTE LA PREPARACION Y COLOCACION DEL CONCRETO

3.1 El concreto se preparará exclusivamente con mezcladores mecánicos de tipo apropiado y sólo en la cantidad que sea necesaria para el uso inmediato.

3.2 No se podrá usar el concreto que no haya sido colocado en su sitio a los 30 minutos de haberse añadido el agua al cemento para la mezcla. El concreto premezclado que haya sido entregado en la obra en camiones mezcladores podrá colocarse en el término de 90 minutos, calculados desde el momento en que se ha añadido el agua al cemento. Los tiempos aquí indicados serán ajustados adecuadamente en caso de usarse aditivos en la mezcla.

3.3 El concreto será colocado preferiblemente durante las horas diurnas; la Supervisión podrá aprobar si la obra lo permitiera la colocación de concreto en horas nocturnas, toda vez que en el área de trabajo haya sido instalado con la debida anticipación un adecuado sistema de iluminación, y que las condiciones meteorológicas sean favorables. La autorización para iniciar un colado se dará por escrito en la bitácora de la obra.

3.4 Antes de todo colado deberá estar completo el encofrado y aprobado por parte de la Supervisión el refuerzo o cualquier dispositivo que debe quedar ahogado en el concreto. Tanto el encofrado como el equipo de conducción deberán estar libres de concreto endurecidos y de materiales extraños, inmediatamente antes del colado. La colocación de cualquier conducto o dispositivo dentro del concreto no debe menoscabar la resistencia del elemento estructural, su ubicación deberá ser siempre aprobada expresamente por la Supervisión. En ningún caso, deberán ahogarse dispositivos de aluminio, a menos que estén debidamente pintados o recubiertos. Los conductos a presión estarán diseñados para resistir la presión y la temperatura a que van a estar sometidos, pero en ningún caso se admitirán temperaturas superiores a los 65 grados centígrados, ni presiones manométricas superiores a los 14 kg/cm². La protección de concreto para los conductores ahogados será de 4 cms en miembros a la intemperie y de 2 cms en miembros no expuestos a la intemperie.

3.5 No se colocará ningún concreto hasta que la Supervisión haya aprobado la profundidad y condición de las fundaciones, los encofrados, apuntalamiento y la colocación del refuerzo, según sea el caso.

3.6 El Contratista será responsable de dar aviso por escrito a la Supervisión con 48 horas de anticipación al día en que se requiere la inspección.

3.7 El método de colocación del concreto será tal que evite la posibilidad de segregación o separación de los agregados. Si la calidad del concreto, cuando éste alcance su posición final no es satisfactoria, se discontinuará

y ajustará el método usado en la colocación, hasta que la calidad del concreto sea satisfactoria.

3.8 En la colocación de concreto en formaletas hondas se deberá usar embudo en la parte superior y tubo de metal o de hule (Elephant Trumps) para evitar salpicar las formaletas y el acero de refuerzo y evitar la separación en el concreto. Las losas de concreto se colocarán en una capa. En caso de que se usen canalones para depositar el concreto, la inclinación de estos no será mayor de 45 grados.

3.9 Cuando la colocación del concreto sea sobre superficies de tierra, éstas deberán estar limpias, compactadas, humedecidas y sin agua estancada. Las superficies de concreto existentes sobre las cuales se colocará concreto fresco, serán picadas y deberán estar limpias, sin aceite, agua estancada, lodo o cualquier tipo de desecho. Todas las superficies se humedecerán antes de colocar el concreto.

3.10 El concreto deberá ser colocado tan cerca de su posición final como sea posible y no deberá ser depositado en gran cantidad en un determinado punto, para luego extenderlo y manipularlo a lo largo de las formaletas.

3.11 El concreto será conducido tan rápidamente como sea posible a su depósito, previniendo la segregación y las pérdidas de los materiales en tal forma de mantener uniforme la calidad requerida. Los canales de conducción deberán revestirse de lámina galvanizada y tendrán una pendiente de 1:2 (vertical-horizontal). Cuando se use equipo para conducir y transportar neumáticamente el concreto, su diseño y tamaño deberán asegurar un flujo prácticamente continuo del concreto sin segregación de materiales. No se permitirá que el concreto sea conducido en tuberías hechas de aluminio o aleación de aluminio.

3.12 Todo el concreto será compactado por medio de vibradores mecánicos con frecuencia de vibración no menor de 3,600 rpm, que deberán estar en buenas condiciones de funcionamiento y en cantidad adecuada, para que las operaciones de colado procedan sin demora. La vibración deberá ser suficientemente intensa para afectar visiblemente el concreto dentro de un radio mínimo de 60cm alrededor del punto de aplicación, pero no deberá prolongarse demasiado para evitar la segregación de los agregados. En muros, cimientos, columnas y vigas se usarán vibradores de inmersión aplicados directamente al concreto; en losas y pisos se usarán vibradores de superficie (palancas y reglas

	<p>vibratorias). No se admitirá el vibrado a mano, a menos que la Supervisión lo autorice en casos especiales o de emergencia.</p> <p>3.13 Para garantizar superficies lisas y libres de canecheras, la vibración será complementada con manipulación con hurgones y pisones en las esquinas y los lugares poco accesibles, mientras el concreto esté en condiciones plásticas por la acción del vibrador. La cara superior de columnas, vigas y muros deberá quedar bien compactada y nivelada. El contratista deberá tener disponibles, por cada colado dos vibradores y uno adicional de reserva accionados con un motor de gasolina.</p> <p>3.14 Si la mezcladora se parase por un período de 20 minutos durante un colado, antes de renovar el funcionamiento deberá ser limpiada, removiendo los materiales mezclados anteriormente. Durante todo el período de la construcción del concreto deberá disponerse de dos mezcladores como mínimo aunque no necesariamente se usen simultáneamente. La capacidad de las mezcladoras será de 1 bolsa como mínimo.</p> <p>Apertura al Tránsito</p> <p>El ingeniero decidirá cuándo deberá abrirse al tránsito el pavimento. No deberá abrirse al tránsito hasta que el concreto curado, e su localización, haya obtenido una resistencia a la compresión de 4,000 libras por pulgada cuadrada. Antes de abrirse al tránsito, deberá limpiarse el pavimento</p> <p>Y deberá de suministrar los materiales, herramientas, equipo, transporte, mano de obra, superintendencia, utilidades, otras facilidades e imprevistos, así como el pago de todas las obligaciones, reemplazo de trabajo y materiales defectuosos necesarios para ejecutar las obras de acuerdo al Contrato y Especificaciones Técnicas.</p>
<p>CGC 2.2</p>	<p>Las secciones de las Obras con fechas de terminación distintas a las de la totalidad de las Obras no aplica.</p>
<p>CGC 2.3 (i)</p>	<p>Los siguientes documentos también forman parte integral del Contrato:</p> <ul style="list-style-type: none"> - <i>Adendum o modificaciones al contrato.</i> - <i>Notificación de Resolución de Adjudicación</i> - <i>Oferta</i> - <i>Condiciones Especiales del Contrato</i> - <i>Condiciones Generales del Contrato</i> - <i>Especificaciones Técnicas</i> - <i>Planos</i>

	<ul style="list-style-type: none">- <i>Lista de Cantidades de obra y precios unitarios</i>- <i>Documento base de licitación, sus anexos y adendums</i>- <i>Programa de Ejecución de la Obra</i>- <i>Garantía de Cumplimiento de Contrato</i>- <i>Garantía de Calidad de Obra</i>- <i>Orden de Inicio</i>- <i>Ordenes de cambio</i>- <i>Informes de supervisión</i>- <i>Acta de Recepción Provisional y definitiva</i> <p><i>En caso de haber discrepancia entre lo dispuesto en el contrato y los anexos antes descritos, primará lo dispuesto en el contrato y se estará sujeto a lo dispuesto en la ley.</i></p>
CGC 6.1	<p>Las comunicaciones entre las partes sólo serán válidas cuando sean formalizadas por escrito. Las notificaciones entrarán en vigor una vez sean entregadas.</p> <p>Para efectos de comunicaciones y notificaciones se establece que:</p> <p>El domicilio de El Contratante es: MBA Mario René Pineda Valle Atención: Departamento de Adquisiciones y Contrataciones Edificio Santa Esmeralda, Colonia Montecarlo, 50 metros al sur de las Oficinas de Hondutel, Blvd. Morazán, Tegucigalpa, M.D.C.-</p> <p>Y el domicilio de El Contratista, es: Nombre: Empresa: Dirección: Teléfono y/o celular: (504) Correo Electrónico:</p>
CGC 9.1	<p>Personal Clave: Gerente de Proyecto, Maestro de Obra, albañiles y ayudante.</p> <p>El contratista se compromete a contratar el personal que trabajará en el proyecto como ser: peón, capataz, ayudante, albañiles y maestro de obra; en la comunidad o comunidades cercanas a la ubicación del proyecto y que estén siendo beneficiadas por el mismo.</p> <p>El contratista deberá entregar a El Contratante planillas de los trabajadores que se contraten para la ejecución de la obra, y deberá llenar la Matriz de empleos</p>

	<p>generados que el Contratante le proporcione, documentos que deberán ser entregados en original, junto con la copia de la Tarjeta de Identidad de los trabajadores y demás fichas que el Contratante les solicite completar.</p> <p>El Contratista será el único responsable del pago de las obligaciones laborales, que se deriven de la contratación de personal para la ejecución del proyecto. Por consiguiente, será su responsabilidad afrontar y solucionar los problemas de tipo laboral que se presenten durante y después de la ejecución de la obra. Asimismo, libera de responsabilidad a El Contratante en caso de acciones entabladas por daños a terceros, en razón de trasgresión a sus derechos como consecuencia de los trabajos a realizar en los sitios de la obra y colindancias de ésta.</p>
CGC 14.1	<p>Los Informes de Investigación del Sitio de las Obras se acordarán con el Departamento de Infraestructura Civil del IDECOAS/PRONADERS.</p>
CGC 19.1	<p>El contratista será responsable por la seguridad de todas las actividades en el sitio de la obras.</p> <p>Durante el tiempo que dure la obra, el Contratista se compromete a colocar en la obra y en sitios visibles al público, los rótulos correspondientes.</p> <p>No se hará entrega de la Orden de Inicio, hasta que el rótulo esté debidamente colocado y aceptado por el INSTITUTO DE DESARROLLO COMUNITARIO AGUA Y SANEAMIENTO (IDECOAS) / PROGRAMA NACIONAL DE DESARROLLO RURAL Y URBANO SOSTENIBLE (PRONADERS).</p> <p>La colocación del rótulo será por cuenta del Contratista según instrucciones suministradas por el INSTITUTO DE DESARROLLO COMUNITARIO AGUA Y SANEAMIENTO (IDECOAS) / PROGRAMA NACIONAL DE DESARROLLO RURAL Y URBANO SOSTENIBLE (PRONADERS).</p> <p>El diseño del rótulo será de acuerdo al modelo establecido por el INSTITUTO DE DESARROLLO COMUNITARIO AGUA Y SANEAMIENTO (IDECOAS) / PROGRAMA NACIONAL DE DESARROLLO RURAL Y URBANO SOSTENIBLE (PRONADERS).</p> <p>La rotulación de los proyectos se hará de acuerdo al tipo de proyecto a ejecutar (Alcantarillado Sanitario, Pavimentación de Calle, Construcción de Escuela, Agua Potable y/o Agua y Saneamiento, Otros) deberá ser colocada en sitios estratégicos dispuestos por la Gerencia Técnica de IDECOAS/PRONADERS.</p> <p>Instalar y mantener en el sitio de la obra uno (1) o más rótulos distintivos del IDECOAS/PRONADERS (de acuerdo al tipo de Proyecto como se detalla en</p>

	<p>los Anexos), y la Fuente de financiamiento, en apego a lo descrito en el Formulario de Oferta y apartado de Especificaciones Técnicas del Proyecto, el cual deberá(n) estar ya colocado (s) en el sitio de la obra al momento de recibir la orden de inicio, en caso de incumplimiento a alguna de las estipulaciones anteriormente descritas, el contratista se hará acreedor a una multa diaria por un valor de CINCO MIL LEMPIRAS CON 00/100 (L.5,000.00).</p> <p>El Contratista está obligado a mantener señales permanentes, tanto de día como de noche para indicar cualquier peligro o dificultad en el tránsito.</p> <p>Todo el personal del contratista que este laborando en el sitio de la obra está obligado a utilizar en todo momento CHALECOS REFLECTIVO con el LOGOTIPO INSTITUCIONAL DE ACUERDO AL MANUAL DE MARCA-IDECOAS, los cuales deberán ser portados por el personal al momento de recibir la orden de inicio, el incumplimiento por parte del ejecutor, de que todo el personal que intervenga en la ejecución del proyecto, no esté debidamente identificado con su respectivo chaleco reflectivo, lo hará acreedor a una multa diaria por un valor de CINCO MIL LEMPIRAS CON 00/100 (L.5,000.00).</p> <p>Para hacer efectivo la aplicación de las multas antes señaladas el supervisor nombrado por parte de la Gerencia Técnica del IDECOAS/PRONADERS levantara un acta para constatar el incumplimiento de estas disposiciones.</p> <p>Se hace la aclaración que en el presupuesto de oferta solo se incluyó el rotulo fijo, tanto los rótulos movibles como los chalecos, lo hará el contratista de sus gastos administrativos según lo requiera el proyecto.</p>
CGC 21.1	La fecha de toma de posesión del sitio de la obra será el día de la recepción por parte del Contratista de la Orden de Inicio emitida por El Contratante.
CGC 26.1	<i>Contra la resolución del Contratante procederá la vía judicial ante los tribunales de lo Contencioso Administrativo, para cuyos efectos el Contratista renuncia a su domicilio y se somete al domicilio de El Contratante.</i>
B. Control de Plazos	
CGC 27.1	El Contratista presentará un Programa para la aprobación del Supervisor de Obras previo a la entrega de la Orden de Inicio.

<p>CGC 30.1</p>	<p>El supervisor de obra delegado del Departamento de Infraestructura Civil del IDECOS/PRONADERS, podrá ordenar al contratista la suspensión en la iniciación o avance de cualquier actividad comprendida en la Obra, lo cual no dará lugar a ninguna compensación económica por el atraso generado.</p>
<p>C. Control de la Calidad</p>	
<p>CGC 32.1</p>	<p>El Período de Responsabilidad por Defectos es: <i>trescientos sesenta y cinco (365) días</i>, a partir de la fecha de terminación de la obra señalada en el Acta de Recepción Definitiva.</p>
<p>D. Control de Costos</p>	
<p>CGC 39</p>	<p>El contratante tendrá derecho a aumentar o disminuir las cantidades de obra a ser ejecutadas bajo este contrato. Cualquier aumento o disminución en la cuantía de las prestaciones previstas originalmente en el contrato, las cuales se harán mediante órdenes de cambio, emitidas por la Gerencia Técnica de IDECOAS/PRONADERS, previa reserva presupuestaria correspondiente, en caso de incremento al monto original. Ninguna orden de cambio se realizará sin estar autorizada por IDECOAS/PRONADERS, es responsabilidad del Contratista hacer lo contrario a lo aquí dispuesto.</p>
<p>CGC 42.1</p>	<p>Las estimaciones de obra no aplican.</p>
<p>CGC 43.1</p>	<p>El CONTRATANTE, revisará antes de efectuar <u>el pago único del monto del contrato</u>, las cantidades de trabajo realizado, los que serán preparados por el CONTRATISTA, en los formatos que le sean indicados por IDECOAS/PRONADERS, aprobados por el Supervisor del Departamento de Infraestructura Civil, la no presentación del formato correspondiente será causal para no dar ingreso a la solicitud de pago.</p>

	<p>El CONTRATISTA deberá presentar la documentación de cierre completa, en un plazo no mayor de quince (15) días calendario después de emitida el Acta de Recepción Provisional, la omisión de lo anteriormente estipulado, dará lugar a la rescisión del contrato por incumplimiento.</p> <p>Para la emisión del Acta de Recepción Definitiva y considerando que existan aspectos a corregir, los cuales deberán de subsanarse en un tiempo máximo de quince (15) días calendario posterior a la emisión del Acta de Recepción Provisional, vencido que fuera este término, quedará sin valor ni efecto la misma y dará lugar al cobro de la multa diaria, de acuerdo a lo estipulado en el Artículo 72 del Decreto Legislativo No. 171-2016 (Disposiciones Generales del Presupuesto General de Ingresos y Egresos de la República 2017).</p>
CGC 46.1	La moneda del País del Contratante es: Lempiras.
CGC 48.1	El Contratista estará obligado a ejecutar los trabajos dentro del plazo estipulado, cada día de demora en la ejecución y entrega de la obra dará derecho al Contratante a deducirle un 0.18% diario del monto del contrato hasta la debida entrega y recepción de la misma, según lo establecido en el Artículo 72 de las Disposiciones Generales de Presupuesto para el año 2017.
CGC 49.1	Los pagos por anticipo no aplican.
CGC 51.1	<p>El monto de la Garantía de Cumplimiento del Contrato es el quince por ciento (15%) del monto total del contrato, la validez excederá en tres (03) meses la fecha prevista de terminación.</p> <p>Si por causas establecidas contractualmente se modifica el Plazo de ejecución del contrato, El Contratista deberá ampliar la vigencia de la Garantía de Cumplimiento del Contrato, de manera que venza tres meses después del nuevo plazo establecido y deberá contener la siguiente Cláusula Obligatoria: “ LA PRESENTE GARANTÍA SERÁ EJECUTADA AL SIMPLE REQUERIMIENTO DEL INSTITUTO DE DESARROLLO COMUNITARIO, AGUA Y SANEAMIENTO (IDECOAS) / PROGRAMA NACIONAL DE DESARROLLO RURAL Y URBANO SOSTENIBLE (PRONADERS), ACOMPAÑADA DE UN CERTIFICADO DE INCUMPLIMIENTO”.</p>
CGC 51.2	Una vez efectuada la recepción final de las obras El Contratista, deberá presentar la Garantía de Calidad de la Obra , la cual deberá estar vigente por un plazo de 365 días calendario, contados a partir de la fecha del Acta de

	<p>Recepción Definitiva de la Obra, y será equivalente al cinco por ciento (5%) del monto total del contrato”.</p> <p>Previo al pago se exigirá la presentación de la Garantía de Calidad de Obra, y deberá contener la siguiente Cláusula Obligatoria: “ LA PRESENTE GARANTÍA SERÁ EJECUTADA AL SIMPLE REQUERIMIENTO DEL INSTITUTO DE DESARROLLO COMUNITARIO, AGUA Y SANEAMIENTO (IDECOAS) / PROGRAMA NACIONAL DE DESARROLLO RURAL Y URBANO SOSTENIBLE (PRONADERS), ACOMPAÑADA DE UN CERTIFICADO DE INCUMPLIMIENTO”.</p>
<p>E. Finalización del Contrato</p>	
<p>CGC 57.1</p>	<p>Rescisión o Resolución de Contrato según la aplicación del Artículo 74 del Decreto Legislativo No. 171-2016 (Disposiciones Generales para la Ejecución del Presupuesto General de Ingresos y Egresos de la República 2017).</p> <p>“En todo contrato financiado con fondos externos, la suspensión o cancelación del préstamo o donación, puede dar lugar a la rescisión o resolución del contrato, sin más obligación por parte del Estado, que al pago correspondiente a las obras o servicios ya ejecutados a la fecha de vigencia de la rescisión o resolución del contrato.</p> <p>Igual sucederá en caso de recorte presupuestario de fondos nacionales que se efectúe por razón de la situación económica y financiera del país, la estimación de la percepción de ingresos menores a los gastos proyectados y en caso de necesidades imprevistas o de emergencia”.</p>

Sección VII. Especificaciones y Condiciones de Cumplimiento

Código F013003 **Actividad:** TRAZADO Y MARCADO **Unidad:** M.L. **Item** 1
Actividad:

<u>Descripción</u>	<u>Criterios De Cálculos del Análisis de Costos</u>	<u>Criterios de Medición y Pagos</u>
<p>Este trabajo consistirá en el trazado y marcado de las obras a ejecutar. - El terreno donde se construirá la edificación tipo del FHIS: aulas, centros de salud, institutos etc. , deberá estar limpio, retirados los escombros y cualquier otro elemento que interfiera en el desarrollo del rubro. El replanteo se inicia con la ubicación de un punto de referencia externo a la construcción, para luego y mediante la nivelación con manguera localizar ejes, centros de columnas y puntos que definan la cimentación de la construcción. -Para el trazado se utilizará en el perímetro, reglas de madera rústica de pino de 1x3" clavadas en estacas de 2x2 ubicadas en los ejes de columnas y con una altura de 50 cms desde el nivel del terreno natural previamente conformado.</p>	<p>La ejecución de esta actividad deberá satisfacer ciertas consideraciones como ser: El contratista deberá limpiar completamente el sitio de la obra de aquellos desperdicios producto de esta actividad. Se considera el trazado con madera, cercando todo el perímetro con reglas de 1x3" soportadas con estacas de 2x2". Requiere Mano de Obra Calificada (Albañil), y no calificada (Ayudante)y herramienta Menor. No se utiliza equipo topográfico.</p>	<p>MEDICION: La cantidad a pagarse por Trazado Y Marcado, será el número de metros Lineales medidos en la obra, de trabajos ordenados, ejecutados y aceptados por el supervisor de obra. PAGO: Estos precios y pagos constituirán la compensación total por suministro de mano de obra, equipo, herramientas, materiales y operaciones conexas en la ejecución de los trabajos descritos en esta especificación.</p>

Código F013001 **Actividad:** TRAZADO CON TEODOLITO **Unidad:** M.L. **Item** 2
Actividad:

<u>Descripción</u>	<u>Criterios De Cálculos del Análisis de Costos</u>	<u>Criterios de Medición y Pagos</u>
<p>Este trabajo consistirá en el trazado y marcado con teodolito para replanteos de sistemas de agua potable.- Se verificará inicialmente la exactitud del levantamiento topográfico existente determinando la existencia de diferencias que pudiesen afectar el replanteo del proyecto. En el caso de existir diferencias significativas se recurrirá a la Supervisión. para la solución de los problemas detectados. Todo trabajo de levantamiento y estacado de construcción deberá efectuarse por personal calificado: Ingeniero y Topógrafo, que tenga experiencia en este ramo y sea aceptado por el Supervisor. Para el replanteo se seguirán las líneas y cotas indicadas en planos. El Contratista deberá entregar, para su revisión y uso, una copia de toda la información que se ha utilizado en el estacado y trazado de la obra. Se deben dejar establecidos claramente los Banco de Nivel utilizados en el proyecto.</p>	<p>La ejecución de esta actividad deberá satisfacer ciertas consideraciones como ser: El contratista deberá limpiar completamente el sitio de la obra de aquellos desperdicios producto de esta actividad. Requiere Mano de Obra calificada (Topógrafo), y No clasificada y herramienta Menor. Se utiliza equipo topográfico: estadía y teodolito.</p>	<p>MEDICION: La cantidad a pagarse por Trazado y Marcado Con Teodolito, será el número de metros Lineales medidos en la obra, de trabajos ordenados, ejecutados y aceptados por el supervisor de obra. PAGO: Estos precios y pagos constituirán la compensación total por suministro de mano de obra, equipo, herramientas, materiales y operaciones conexas en la ejecución de los trabajos descritos en esta especificación.</p>

Código Actividad: E0010047 **Actividad:** EXCAVACION MATERIAL TIPO II CON RETRO **Unidad:** M3 **Item** 3

Descripción

Criterios De Cálculos del Análisis de Costos

Criterios de Medición y Pagos

Código Actividad: E2600011 **Actividad:** EXCAVACIÓN COMÚN MATERIAL TIPO 1 **Unidad:** M3 **Item** 4

Descripción

Criterios De Cálculos del Análisis de Costos

Criterios de Medición y Pagos

Este Trabajo Consistirá en la Excavación Común de material tipo 1, para obtener niveles apropiados para la construcción de las obras de infraestructura, pasando por limos hasta arenas y gravas que no requieren el uso de explosivos. Deberá controlarse la estabilidad del suelo de ser necesario, para lo cual se hará el pago respectivo como ítem aparte. El material producto de la excavación deberá desalojarse a un máximo de 10 m para su posterior acarreo.

La altura máxima de excavación será variable hasta una altura máxima de 3 m y requiere de equipo, Mano de obra no calificada y Herramienta Menor piocha, pico, pala y otros. No incluye el acarreo del material a un botadero. No se considera el desalojo de agua subterránea en esta actividad.

MEDICION: La cantidad a pagarse por EXCAVACIÓN COMÚN MATERIAL TIPO 1, será el número de metros cúbicos medidos en la obra, de trabajos ordenados, ejecutados y aceptados por el supervisor de obra. PAGO: Estos precios y pagos constituirán la compensación total por suministro de mano de obra, equipo, herramientas y operaciones conexas en la ejecución de los trabajos descritos en esta especificación.

Código Actividad: F016001 **Actividad:** ACARREO DE MATERIAL (DESPERDICIO) **Unidad:** M3 **Item** 5

Descripción

Criterios De Cálculos del Análisis de Costos

Criterios de Medición y Pagos

Estos trabajos consistirán en el acarreo de material de desperdicio con volqueta, ya sea producto de la excavación, demoliciones u otro tipo de material de los proyectos FHIS. El material de desperdicio será cargado por peones en volquetas de 5 mt3 y se procederá a botarlos a los lugares municipales autorizados, mismos que también serán verificados y aprobados por la Supervisión para evitar contaminaciones ambientales, sedimentaciones en cauces de ríos ó quebradas y otros.

Este trabajo de acarreo de material de desperdicio requiere de Mano de Obra No calificada, volqueta y Herramienta Menor.

MEDICION: La cantidad a pagarse por acarreo de material de desperdicio manualmente, será el número de metros cúbicos medidos en la obra, de trabajos ordenados, ejecutados y aceptados por el supervisor de obra. PAGO: Estos precios y pagos constituirán la compensación total por suministro de mano de obra, equipo, herramientas y operaciones conexas en la ejecución de los trabajos descritos en esta especificación.

Código Actividad: E2600012 **Actividad:** CONFORMACIÓN DE SUB RASANTE **Unidad:** M2 **Item** 6

Descripción

El trabajo consiste en escarificar, homogeneizar, humedecer, conformar, compactar y afinar la sub-rasante de las calles que se van a pavimentar o a empedrar. Antes de comenzar a escarificar la sub-rasante, se deberá realizar el perfilado y limpieza de las cunetas. en esta limpieza preliminar se deberá eliminar toda la maleza, pequeñas rocas, material orgánico extraído, y derrumbes a nivel de las cunetas, estos desechos deberán transportarse hacia sitios adecuados donde no causen contaminación ambiental ni representen peligro de obstrucción para el drenaje. los sitios de colocación de estos materiales deberán ser definidos por el supervisor.

Criterios De Cálculos del Análisis de Costos

El material resultante se deberá humedecer, homogeneizar, conformar, afinar y compactar obteniendo el bombeo específico (2%) . De igual forma una densidad mínima del 95% del proctor standard de la AASHTO. Este porcentaje de compactación será revisado por el supervisor, realizado una prueba de Densidad en el sitio por cada 250 m, alterando la línea central y los hombros

Criterios de Medición y Pagos

MEDICIÓN: La cantidad a pagarse por la conformación de la sub-rasante será el número de metros cuadrados medidos en la obra, de trabajos ordenados, ejecutados y aceptados por el supervisor de obra.
PAGO: Estos precios y pagos constituirán con la compensación total por suministros de mano de obra, equipo, herramienta, materiales y operaciones conexas en la ejecución de los trabajos descritos en esta especificación.

Código Actividad: F260025 **Actividad:** SUMINISTRO Y COLOCACION DE SUB-BASE **Unidad:** M3 **Item** 7

Descripción

CONSISTE EN EL SUMINISTRO Y COLOCACION DE MATERIAL GRANULAR PARA SUB-BASE, EL CUAL DEBERÁ SER HUMEDECIDO, TENDIDO Y COMPACTADO. EL MATERIAL DEBERÁ SER APROBADO POR LA SUPERVISIÓN ANTES DE SUMINISTRARSE Y DEBERÁ REUNIR LAS CONDICIONES OPTIMAS DE GRANULOMETRÍA Y PLASTICIDAD NECESARIAS PARA ESTE TIPO DE OBRA.

Criterios De Cálculos del Análisis de Costos

SE CONSIDERA EL USO DE UN TANQUE CISTERNA PARA HUMEDECIMIENTO DEL MATERIAL, MOTONIVELADORA PARA SU TENDIDO Y CONFORMADO Y UNA COMPACTADORA DE RODILLO.

Criterios de Medición y Pagos

SE MEDIRÁ POR METRO CÚBICO DE MATERIAL TENDIDO Y COMPACTADO EN LA OBRA. SE PAGARÁ POR METRO CÚBICO DE MATERIAL SUMINISTRADO, COLOCADO Y COMPACTADO EN OBRA, APROBADO POR LA SUPERVISIÓN. SU PAGO CONSTITUIRÁ LA COMPENSACION DE COSTOS DE MATERIALES, MANO DE OBRA, EQUIPO, HERRAMIENTAS Y OPERACIONES CONEXAS Y NECESARIAS PARA EJECUTAR LA ACTIVIDAD.

Código Actividad: F150003 **Actividad:** PAVIMENTO CONCR. HIDR. 4000LB/PLG2, E=15 CMS, C/CUR **Unidad:** M2 **Item** 8

<u>Descripción</u>	<u>Criterios De Cálculos del Análisis de Costos</u>	<u>Criterios de Medición y Pagos</u>
LA ACTIVIDAD CONSISTE EN LA CONSTRUCCION DE UN PAVIMENTO DE CONCRETO HIDRAULICO DE 15 cms DE ESPESOR CON UNA RESISTENCIA A LA COMPRESION DE 4,000 Lb/plg ² , PARA LO CUAL DEBERÁN UTILIZARSE MATERIALES APROPIADOS QUE REUNAN LOS REQUISITOS DE RESISTENCIA, GRANULOMETRÍA Y RESISTENCIA AL DESGASTE. VIBRADO Y COMPACTADO CONSIDERANDO LA COLOCACION DEL ENCOFRADO, CORTADO Y COLOCACION DEL HIERRO EN LAS JUNTAS, LA FABRICACION Y COLOCACION DEL CONCRETO ASI COMO EL CURADO DEL MISMO.	SE CONSIDERAN TODOS LOS INSUMOS NECESARIOS PARA EL DESARROLLO DE ESTA ACTIVIDAD INCLUYENDO LA MANO DE OBRA CALIFICADA Y LA NO CALIFICADA.	SE MEDIRA Y SE PAGAR POR METRO CUADRADO. DE PAVIMENTO DE CONCRETO HIDRÁULICO CONSTRUIDO EN OBRA, PREVIAMENTE APROBADO POR LA SUPERVISIÓN. SU PAGO SERÁ LA COMPENSACIÓN DE TODOS LOS COSTOS DE MATERIALES, MANO DE OBRA, HERRAMIENTAS Y OPERACIONES CONEXAS NECESARIAS PARA LA EJECUCIÓN DE LA ACTIVIDAD.

Código Actividad: F012050 **Actividad:** CORTADO DE CONCRETO **Unidad:** ML **Item** 9

<u>Descripción</u>	<u>Criterios De Cálculos del Análisis de Costos</u>	<u>Criterios de Medición y Pagos</u>
CORTADO DE CONCRETO HASTA UNA PROFUNDIDAD DE 4"	SE CONSIDERA EL ALQUILER DE LA CORTADORA DE CONCRETO CON COMBUSTIBLE Y OPERADOR CON REDIMIENTO APROXIMADO DE 20 ML POR HORA, EL DISCO DE CORTAR CONCRETO CON UN REDIMIENTO DE 3000 ML POR UNIDAD.	SE PAGARA LOS ML DE CONCRETO CORTADO APROBADOS POR EL SUPERVISOR Y INSPECTOR.

Código Actividad: F130008 **Actividad:** JUNTA ASFALTICA PARA LOSA (ESPESOR 15 CMS) **Unidad:** ML **Item** 10

<u>Descripción</u>	<u>Criterios De Cálculos del Análisis de Costos</u>	<u>Criterios de Medición y Pagos</u>
Este trabajo consistirá en la construcción de una Junta Asfáltica para losa de concreto con un espesor de 0.15 mts. En las juntas por contracción y/o construcción se utilizará un relleno con tapagoterías, si así lo especifica el técnico Evaluador del proyecto y/o el diseño del proyecto en los planos del mismo. Para la colocación de este tipo de relleno se utilizará espátula de 6 pulgadas y mano de obra no calificada: Ayudante. Se limpiarán los restos de material que	Se considera tapagoterías de uso comercial para rellenar las juntas de losa con un espesor de 15 cms, colocada por mano de obra no calificada (Ayudante: 0.025 JDR/ML). La espátula se paga como herramienta menor.	MEDICION: La cantidad a pagarse por junta asfáltica para losa será el número de metros lineales medidos en la obra, de trabajos ordenados, ejecutados y aceptados por el supervisor de obra. PAGO: Estos precios y pagos constituirán la compensación total por suministro de materiales, mano de obra,

puedan adherirse a los bordes de la junta y la misma quedará a nivel con la losa siguiente.

herramientas y operaciones conexas en la ejecución de los trabajos descritos en toda esta especificación.

Código F130044 **Actividad:** PRUEBA DE CONTROL DE CALIDAD DE CONCRETO **Unidad:** UNID **Item** 11

Descripción

Criterios De Cálculos del Análisis de Costos

Criterios de Medición y Pagos

Este trabajo consistirá en la realización de la prueba de control de calidad para el hormigón relacionada con su resistencia a la compresión: Rotura de Cilindro.-La resistencia a la compresión del hormigón se determinará en base al ensayo establecido en la norma AASHTO T 22, con cilindros de hormigón elaborados y curados de acuerdo con los métodos que se indican en la norma AASHTO T 23 o T 126.Las muestras para los ensayos de resistencia de cada clase de hormigón, deberán tomarse cada 20 m3 de hormigón de superficie fundida, lo que fuere menor en todo caso el hormigón empleado y que se pague en estimación, deberá estar respaldado por los ensayos correspondientes.El ensayo de resistencia consistirá en la resistencia media de 3 cilindros elaborados con material tomado de la misma mezcla de hormigón; excepto si uno de los cilindros presenta evidencias de un muestreo, moldeado o ensayo inadecuado, dicho cilindro será descartado, y el ensayo de resistencia consistirá en la resistencia media que alcancen los dos cilindros restantes. Cuando la resistencia a la compresión del hormigón se haya especificado como un requisito previo a la aplicación de las cargas sobre un elemento o estructura de hormigón, la resistencia a la compresión del hormigón para tales propósitos, será evaluada en base de ensayos de muestras específicas de ese elemento o estructura.La resistencia del hormigón será considerada satisfactoria si los promedios de todos los conjuntos de resultados consecutivos de ensayos es igual o excede el valor $f'c$ requerido y ningún resultado individual de un ensayo es menor al valor $f'c$ requerido menos 35 kg/cm². Las muestras de hormigón serán tomadas preferiblemente en moldes proporcionados por el laboratorio donde se harán las pruebas. Se someterán al mismo proceso de curación que la estructura fundida.

Se considera dentro del ítem prueba de concreto con valor 1 unidad, la elaboración del cilindro de concreto, su curado, tratamiento, transporte y realización de la prueba por un laboratorio previamente aprobado por el Supervisor, por lo tanto se deberá pagar todo este procedimiento dentro de dicho ítem.

MEDICION: La cantidad a pagarse por Prueba de Control de Calidad de Concreto será el número de Unidades medidos en la obra, de trabajos ordenados, ejecutados y aceptados por el supervisor de obra de acuerdo a un resultado de laboratorio. PAGO: Estos precios y pagos constituirán la compensación total por suministro de la prueba por un Laboratorio previamente certificado por la Supervisión.

Código F154007 **Actividad:** BORDILLO DE CONCRETO DE **Unidad:** ML **Item** 12
Actividad: 15x15 cms

DescripciónCriterios De Cálculos del
Análisis de CostosCriterios de Medición y
Pagos

La actividad incluye el encofrado, fundido, desencofrado y curado de bordillo de concreto de 15x15 cm. El concreto debe fabricarse sobre una superficie impermeable y limpia, haciéndose la mezcla en seco hasta lograr un aspecto uniforme, agregando después el agua en pequeñas cantidades hasta obtener un producto homogéneo y cuidando que durante la operación no se mezcle tierra ni impureza alguna, deberá tener la humedad mínima que permita una consistencia plástica y trabajable a fin de llenar los encofrados sin dejar cavidades interiores. Se cuidará de mantener continuamente húmeda la superficie del concreto durante los siete (7) días posteriores al vaciado. Todo el hormigón será colocado en horas del día, La colocación durante la noche se podrá realizar sólo con autorización por escrito del Supervisor y siempre que el Contratista provea por su cuenta un sistema adecuado de iluminación. Los métodos de colocación y compactación del hormigón serán tales como para obtener una masa uniforme y densa, evitando la segregación de materiales y el desplazamiento de la armadura. El hormigón será colocado dentro de los 30 minutos siguientes de su mezclado. El acabado final de la estructura consistirá en rellenar huecos, remover áreas sobresalientes o manchadas y reparar cualquier zona de panales u otros desperfectos que haya en la superficie. Los remates deberán ser construidos según las líneas y secciones transversales indicados en los planos

Se considera un concreto con proporción 1:2:2, para el cual por cada m3 se deberá utilizar al menos 9.82 bolsas de cemento, 0.552 m3 de arena, 0.552 m3 de grava y 0.293 m3 agua (Este volumen de agua incluye un 25% adicional que deberá ser utilizado en el curado), utilizando la madera un mínimo de 4 veces.

MEDICION : Se medirá por Longitud. La cantidad a pagarse será el número de metros lineales de bordillos, medidos en la obra, de trabajos ordenados, ejecutados y aceptados por el supervisor de obra. PAGO: Se pagará al precio del contrato estipulado en el ítem correspondiente, dichos precios y pagos constituirán la compensación total por suministro de materiales, mezclado, transporte, colocación, acabado y curado de los bordillos así como por mano de obra, equipo, herramientas, materiales y operaciones conexas en la ejecución de los trabajos descritos en toda la especificación.

Código Actividad: E170005 **Actividad:** PINTURA DE TRÁFICO EN BODILLOS **Unidad:** ML **Item** 13

DescripciónCriterios De Cálculos del Análisis de CostosCriterios de Medición y Pagos

La actividad consiste en pintar dos franjas de 15 cms de espesor de color amarillo con pintura especial para tráfico, esto en la cara interior y superior del bordillo, la que deberá diluirse con 1/8 de galón de thinner por galón de pintura. Estas líneas delimitarán las áreas de trabajo y deberán trazarse de la forma y dimensiones que se detalla en planos

Se deberán considerar todos los costos de materiales, mano de obra, herramientas y equipo necesarios para ejecutar la actividad.

se medirá por metro lineal de pintura, se pagará por metro lineal de bordillo pintado en obra y aprobado por la supervisión. Su pagó constituirá la compensación de costos de materiales, mano de obra, herramientas, equipo y operaciones conexas necesarias para ejecutar la actividad.

Código Actividad: E160001 **Actividad:** NIVELACION DE POZOS DE INSPECCION Y CASQUETES **Unidad:** UND **Item** 14

DescripciónCriterios De Cálculos del Análisis de CostosCriterios de Medición y Pagos

Este trabajo consiste en el levantamiento de niveles de los pozos de inspección ubicados en calles y otros sitios, incluyendo cambio de casquete y tapaderas existentes por tapaderas y casquetes nuevos de polietileno o concreto

se nivelara el pozo con ladrillo rafón a plomo, humedeciéndolos previo a su colocación para reducir la razón de absorción, rellenar de mortero 3:1 todas las juntas, tanto las cabezas de la línea de apoyo como las verticales. Construir todas las juntas alineadas, a nivel, a plomo, a ras, y con espesores entre 6 y 13 mililitros

MEDICIÓN: La cantidad a pagarse sera el numero de unidades medidas en la obra las cuales deberán de ser ordenadas, ejecutadas y aceptadas por el supervisor de obra.
PAGO: se pagara al precio de contrato estipulado en el ítem correspondiente. Dichos precios y pagos constituirán la compensación total por el suministro de materiales , transporte y colocación así como la mano de obra, equipo, herramienta, materiales y operaciones conexas en la ejecución de los trabajos en toda el especificacion

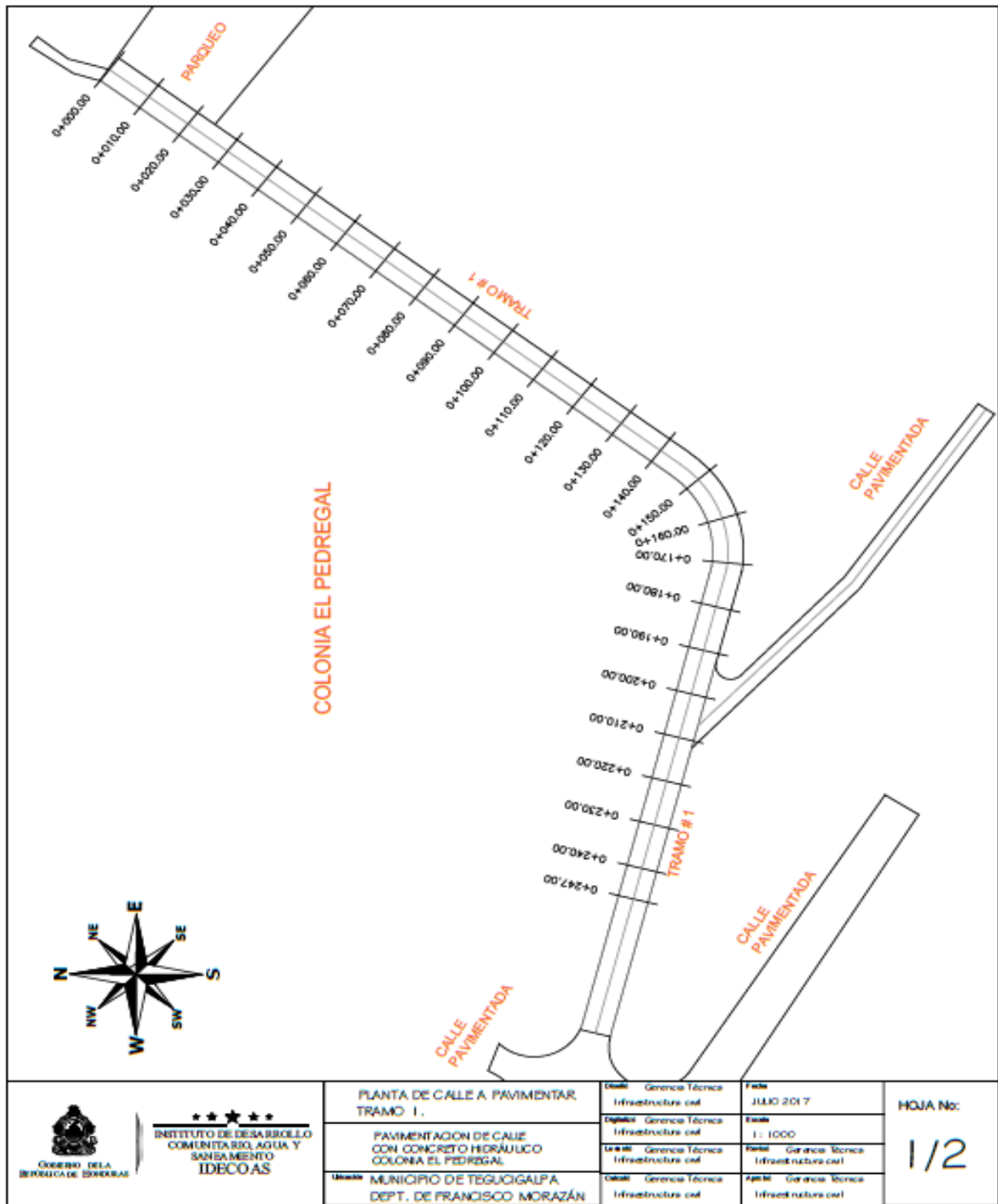
Código Actividad: F011012 **Actividad:** LIMPIEZA FINAL **Unidad:** M2 **Item** 15

<u>Descripción</u>	<u>Criterios De Cálculos del Análisis de Costos</u>	<u>Criterios de Medición y Pagos</u>
<p>Este trabajo consistirá en la limpieza del final de áreas interiores y exteriores como corredores .- Una vez terminada la obra se procederá a limpiar las áreas interiores de proyectos FHIS en escuelas, centros de salud, institutos, centros básicos y otros, mediante el sacudido de polvo en paredes, el barrido de basuras y lavado con agua / detergente en pisos, por medio de la utilización de mano de obra no calificada (Peón) y herramienta menor.</p>	<p>No requiere mano de Obra Calificada (Peón 0.021 JDR) y Herramienta menor 5 %. No se considera el acarreo de material de desperdicio hasta un botadero de desechos municipales, solamente su recolección en lugares accesibles.</p>	<p>MEDICION: La cantidad a pagarse por Limpieza de Áreas Interiores y exteriores será el número de metros Cuadrados medidos en la obra, de trabajos ordenados, ejecutados y aceptados por el supervisor de obra. PAGO: Estos precios y pagos constituirán la compensación total por mano de obra, equipo, herramientas y operaciones conexas en la ejecución de los trabajos descritos en esta especificación.</p>

Código Actividad: E2800057 **Actividad:** ROTULO METALICO PINTADO IDECOAS-PRONADERS(2.44X2.00 m) **Unidad:** UND **Item** 16

<u>Descripción</u>	<u>Criterios De Cálculos del Análisis de Costos</u>	<u>Criterios de Medición y Pagos</u>
<p>La actividad consiste en el suministro e Instalación de rotulo de lamina aluzinc lisa, calibre 28 de dimensiones 2.44x2.00m(pintado de acuerdo a detalle con los datos del proyecto) en marco de tubo ESTRUCTURAL de 1"x1",patas de tubo estructural de 1"x 1" de 4.00m longitud (con crucetas de varilla de 3/8") fijadas en un dado de concreto de 30x30X50cm, los logos a incluir en el rotulo serán de acuerdo a las fuentes de financiamiento del proyecto(ver detalle). Patas se pintarán con anticorrosivo a dos manos y el rotulo va pintado con pintura de aceite a 2 manos</p>	<p>Se considera el suministro del Rotulo con lamina lisa aluzinc calibre 28 dimensiones 2.44 x 2.00m, fijada a un marco de tubo ESTRUCTURAL de 1x1" , 2 tubos estructurales de 1"x1"x4 m de longitud para las patas, Todos los elementos serán soldados y las lamina al marco por medio de remaches . Se considera la Mano de Obra de Instalacion del Rotulo y el traslado del mismo al lugar del proyecto. Se incluye material y mano de obra para instalación</p>	<p>MEDICIÓN: La cantidad a pagarse sera por unidad suministrado e instalado en el lugar que indique la supervisión PAGO: Estos precios y pagos constituirán el reembolso total hacia el contratista por el suministro e instalación en la ejecución de los trabajos descritos en toda esta especificación.</p>

Sección VIII. Planos




GOBIERNO DE LA REPUBLICA DE HONDURAS

INSTITUTO DE DESARROLLO COMUNITARIO, AGUA Y SANEAMIENTO IDECOAS

PLANTA DE CALLE A PAVIMENTAR TRAMO 1.

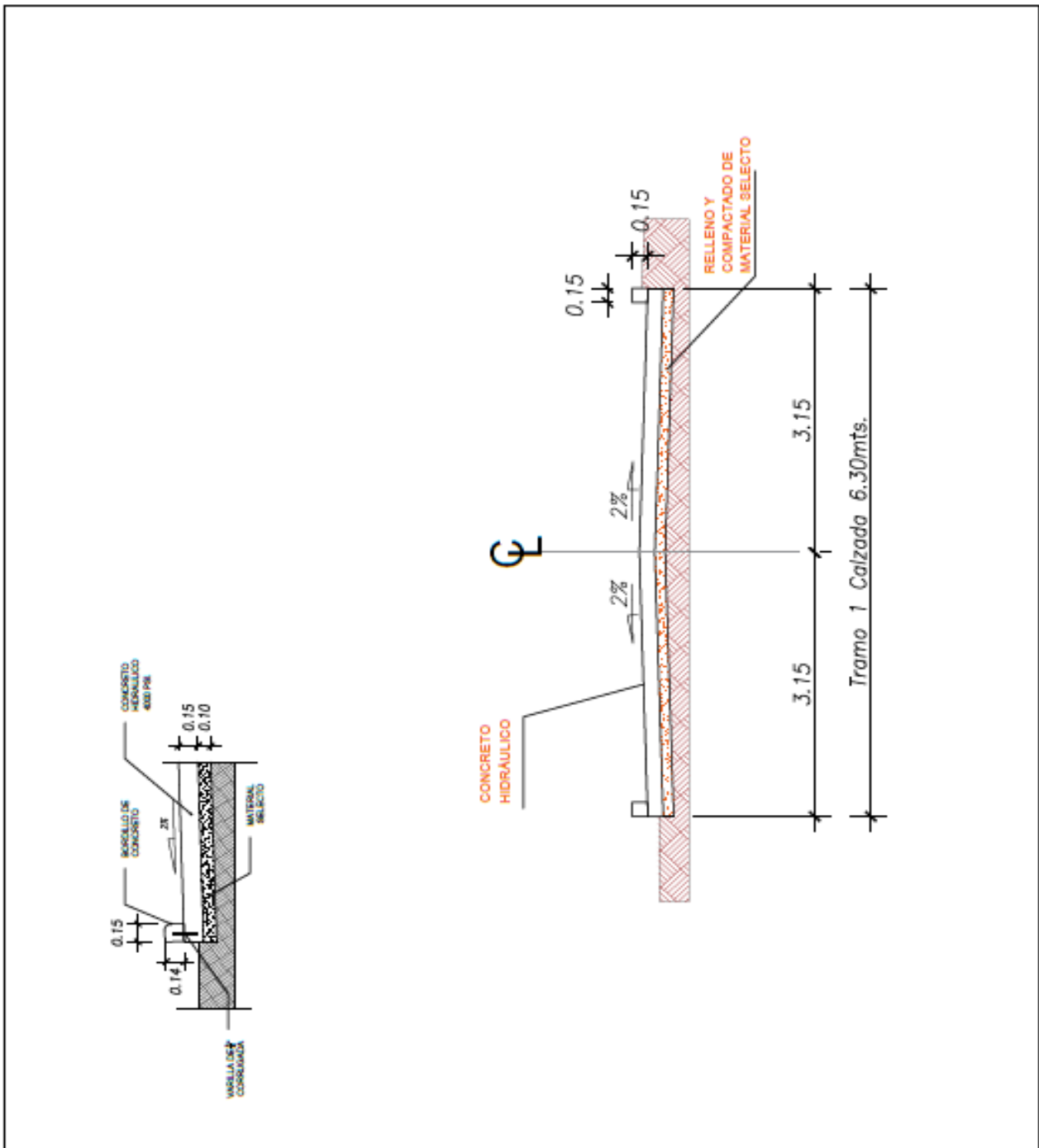
PAVIMENTACION DE CALLE CON CONCRETO HIDRAULICO COLONIA EL PEDREGAL

MUNICIPIO DE TEGUCIGALPA DEPT. DE FRANCISCO MORAZÁN

Diseño	Gerencia Técnica Infraestructura cad	Fecha	JULIO 2017
Dibujos	Gerencia Técnica Infraestructura cad	Escala	1 : 1000
Levantamiento	Gerencia Técnica Infraestructura cad	Perfil	Gerencia Técnica Infraestructura cad
Calculo	Gerencia Técnica Infraestructura cad	Aplicación	Gerencia Técnica Infraestructura cad

HOJA No:

1/2



 INSTITUTO DE DESARROLLO
 COMUNITARIO, AGUA Y
 SANEAMIENTO
IDECOAS

PLANO DE SECCIÓN TÍPICA
TRAMO I .
PAVIMENTACION DE CALLE
CON CONCRETO HIDRAULICO
COLONIA EL PEDREGAL
MUNICIPIO DE TEGUOIGALPA
DEPT. DE FRANCISCO MORAZÁN

Diseño	Gerencia Técnica Infraestructura cad	Fecha	JULIO 2017
Digitalización	Gerencia Técnica Infraestructura cad	Escala	1 : 50
Verificación	Gerencia Técnica Infraestructura cad	Revisión	Gerencia Técnica Infraestructura cad
Calificación	Gerencia Técnica Infraestructura cad	Aprobación	Gerencia Técnica Infraestructura cad

HOJA No:
2/2

Sección IX. Lista de Cantidades

**Licitación Privada No. IDECOAS/PRONADERS-LPRI-19 -2017-HO-OBRAS
PROYECTO LLAVE EN MANO: PAVIMENTACIÓN DE CALLE CON CONCRETO
HIDRAULICO, COL. EL PEDREGAL,, MUNICIPIO DEL DISTRITO CENTRAL,
DEPARTAMENTO DE FRANCISCO MORAZÁN
CÓDIGO DE PROYECTO: 106995**

<u>ITEM</u>	<u>CÓDIGO</u>	<u>ACTIVIDAD</u>	<u>UNID</u>	<u>CANTIDAD</u>	<u>PRECIO</u>	<u>TOTAL</u>
1	F013003	TRAZADO Y MARCADO	M.L.	741.00		
2	F013001	TRAZADO CON TEODOLITO	M.L.	741.00		
3	E0010047	EXCAVACION MATERIAL TIPO II CON RETRO	M3	41.78		
4	E2600011	EXCAVACIÓN COMÚN MATERIAL TIPO 1	M3	700.25		
5	F016001	ACARREO DE MATERIAL (DESPERDICIO)	M3	875.31		
6	E2600012	CONFORMACIÓN DE SUB RASANTE	M2	1,556.10		
7	F260025	SUMINISTRO Y COLOCACION DE SUB-BASE	M3	466.83		
8	F150003	PAVIMENTO CONCR. HIDR. 4000LB/PLG2, E=15 CMS, C/CUR	M2	1,556.10		
9	F012050	CORTADO DE CONCRETO	ML	1,272.05		
10	F130008	JUNTA ASFALTICA PARA LOSA (ESPESOR 15 CMS)	ML	1,272.05		
11	F130044	PRUEBA DE CONTROL DE CALIDAD DE CONCRETO	UNID	12.00		
12	F154007	BORDILLO DE CONCRETO DE 15x15 cms	ML	469.60		
13	E170005	PINTURA DE TRÁFICO EN BODILLOS	ML	469.60		
14	E160001	NIVELACION DE POZOS DE INSPECCION Y CASQUETES	UND	3.00		
15	F011012	LIMPIEZA FINAL	M2	1,556.10		

TOTAL MODULO: M-20160011 - PAVIMENTACIÓN DE CALLE

MODULO: M-000040 - GENERALES

<u>ITEM</u>	<u>CÓDIGO</u>	<u>ACTIVIDAD</u>	<u>UNID</u>	<u>CANTIDAD</u>	<u>PRECIO</u>	<u>TOTAL</u>
16	E2800057	ROTULO METALICO PINTADO IDECOAS-PRONADERS(2.44X2.00 m)	UND	1.00		

TOTAL MODULO: M-000040 - GENERALES

TOTAL OBRA: SIN ASIGNAR

**TOTAL
PROYECTO:**

**Licitación Privada No. IDECOAS/PRONADERS-LPRI-19-2017-HO-OBRAS
 PROYECTO LLAVE EN MANO: PAVIMENTACIÓN DE CALLE CON CONCRETO
 HIDRAULICO, COL. EL PEDREGAL, MUNICIPIO DEL DISTRITO CENTRAL,
 DEPARTAMENTO DE FRANCISCO MORAZÁN
 CÓDIGO DE PROYECTO: 106995**

PROYECTO	UBICACION	PLAZO DE EJECUCIÓN
PAVIMENTACIÓN DE CALLE CON CONCRETO HIDRÁULICO CÓDIGO DE PROYECTO: 106995	COL. EL PEDREGAL, M.D.C., FRANCISCO MORAZÁN	60 DÍAS CALENDARIO

LA DISPONIBILIDAD PRESUPUESTARIA PARA LA EJECUCIÓN DEL PRESENTE
 PROYECTO ES DE L.1,987,623.91

DESGLOSE DEL MONTO OFERTADO	
COSTO DIRECTO DE LA OFERTA	LPS.
(____%)GASTOS GENERALES	LPS.
(____%) UTILIDAD	LPS.
MONTO TOTAL OFERTADO	LPS.

Monto en Letras

Firma del Responsable

Nombre del Responsable

Sección X. Formularios de Garantía⁵

Garantía de Mantenimiento de la Oferta

FORMATO [GARANTIA/FIANZA] MANTENIMIENTO DE OFERTA
[NOMBRE DE ASEGURADORA/BANCO]

[GARANTIA / FIANZA]

DE MANTENIMIENTO DE OFERTA N°: _____

FECHA DE EMISION: _____

AFIANZADO/GARANTIZADO: _____

DIRECCION Y TELEFONO: _____

*[Garantía/Fianza] a favor de [indicar el nombre de la institución a favor de la cual se extiende la garantía], para garantizar que el [Afianzado/Garantizado], mantendrá la **OFERTA**, presentada en la licitación [indicar el número de licitación] para la Ejecución del Proyecto: “[indicar el nombre de la licitación]” ubicado en [indicar la ubicación].*

SUMA [AFIANZADA/GARANTIZADA]: _____

VIGENCIA **De:** _____ **Hasta:** _____

BENEFICIARIO: _____

CLAUSULA OBLIGATORIA: LA PRESENTE GARANTIA SERA EJECUTADA POR EL VALOR TOTAL DE LA MISMA, A SIMPLE REQUERIMIENTO DEL BENEFICIARIO ACOMPAÑADA DE UNA RESOLUCION FIRME DE INCUMPLIMIENTO, SIN NINGUN OTRO REQUISITO.

Las Garantía/Fianzas emitidas a favor del BENEFICIARIO serán solidarias, incondicionales, irrevocables y de realización automática **y no deberán adicionarse cláusulas que anulen o limiten la cláusula obligatoria.**

Se entenderá por el incumplimiento si el [Afianzado/Garantizado]:

1. Retira su oferta durante el período de validez de la misma.
2. No acepta la corrección de los errores (si los hubiere) del Precio de la Oferta.
3. Si después de haber sido notificado de la aceptación de su Oferta por el Contratante durante el período de validez de la misma, no firma o rehúsa firmar el Contrato, o se rehúsa a presentar la Garantía y/o Fianzas de Cumplimiento.
4. Cualquier otra condición estipulada en el pliego de condiciones.

En fe de lo cual, se emite la presente [Fianza/Garantía], en la ciudad de _____, Municipio de _____, a los _____ del mes de _____ del año _____.

FIRMA AUTORIZADA

⁵ Estas garantías/fianzas deberán ser emitidas únicamente por instituciones garantes que cumplan los requisitos establecidos en el artículo 241 literales a), b), c) y d) del Reglamento de la Ley de Contratación del Estado y para que sean aceptadas dichas garantías deberán redactarse de acuerdo con estos modelos preparados por la ONCAE de conformidad con lo establecido en el artículo 244 del Reglamento de la Ley de Contratación del Estado.

Garantía y/o Fianzas de Cumplimiento

FORMATO [GARANTIA/FIANZA] DE CUMPLIMIENTO [NOMBRE DE ASEGURADORA/BANCO]

[GARANTIA / FIANZA]

DE CUMPLIMIENTO N°: _____

FECHA DE EMISION: _____

AFIANZADO/GARANTIZADO: _____

DIRECCION Y TELEFONO: _____

[Garantía/Fianza] a favor de *[indicar el nombre de la institución a favor de la cual se extiende la garantía]*, para garantizar que el *[Afianzado/Garantizado]*, salvo fuerza mayor o caso fortuito debidamente comprobados, **CUMPLIRA** cada uno de los términos, cláusulas, responsabilidades y obligaciones estipuladas en el contrato firmado al efecto entre el *[Afianzado/Garantizado]* y el Beneficiario, para la Ejecución del Proyecto: “*[indicar el nombre de la licitación]*” ubicado en *[indicar la ubicación]*.

SUMA

AFIANZADA/ GARANTIZADA: _____

VIGENCIA De: _____ Hasta: _____

BENEFICIARIO: _____

CLAUSULA OBLIGATORIA: LA PRESENTE GARANTIA SERA EJECUTADA A SIMPLE REQUERIMIENTO DEL BENEFICIARIO, ACOMPAÑADA DE UNA RESOLUCION FIRME DE INCUMPLIMIENTO, SIN NINGUN OTRO REQUISITO.

Las *[Garantías/Fianzas]* emitidas a favor del BENEFICIARIO serán solidarias, incondicionales, irrevocables y de realización automática **y no deberán adicionarse cláusulas que anulen o limiten la cláusula obligatoria.**

En fe de lo cual, se emite la presente Fianza/Garantía, en la ciudad de _____, Municipio de _____, a los _____ del mes de _____ del año _____.

FIRMA AUTORIZADA

Garantía y/o Fianzas de Calidad

FORMATO [GARANTIA/FIANZA] DE CALIDAD [NOMBRE DE ASEGURADORA/BANCO]

**[GARANTIA / FIANZA]
DE CALIDAD:** _____

FECHA DE EMISION: _____

AFIANZADO/GARANTIZADO:

DIRECCION Y TELEFONO:

[Garantía/Fianza] a favor de *[indicar el nombre de la institución a favor de la cual se extiende la garantía]*, para garantizar la **calidad de obra** del Proyecto: “*[indicar el nombre de la licitación]*” ubicado en *[indicar la ubicación]*. Construido/entregado por el *[Afianzado/Garantizado]* _____.

SUMA
[AFIANZADA/ GARANTIZADA]: _____

VIGENCIA **De:** _____ **Hasta:** _____

BENEFICIARIO: _____

CLAUSULA OBLIGATORIA: “LA PRESENTE GARANTIA SERA EJECUTADA A SIMPLE REQUERIMIENTO DEL BENEFICIARIO ACOMPAÑADA DE UNA RESOLUCION FIRME DE INCUMPLIMIENTO CONFORME A LEY, SIN NINGUN OTRO REQUISITO.

Las Garantías/Fianzas emitidas a favor del BENEFICIARIO serán solidarias, incondicionales, irrevocables y de realización automática **y no deberán adicionarse cláusulas que anulen o limiten la cláusula obligatoria.**

En fe de lo cual, se emite la presente *[Fianza/Garantía]*, en la ciudad de _____, Municipio _____, a los _____ del mes de _____ del año _____.

FIRMA AUTORIZADA

Invitación a Licitación Privada

Tegucigalpa, M.D.C.,

[fecha]

Señores:

[Nombre de la empresa o contratista individual]

Su Oficina

Estimados Señores:

El Instituto de Desarrollo Comunitario, Agua y Saneamiento (IDECOAS), a través del Programa Nacional de Desarrollo Rural y Urbano Sostenible (PRONADERS), cordialmente estamos invitándolos a participar en el proceso de Licitación Privada No. **IDECOAS/PRONADERS-LPRI-[***]-2017-HO-OBRAS**, y presentar Ofertas para la Ejecución del Proyecto: Código: *****, *****
Ubicado en: Barrio: *** Aldea de: ***, Municipio de: *****, Departamento de: *****, a ser financiado con fondos PRONADERS.

El documento Base de Licitación y sus anexos pueden ser retirados de las oficinas del PRONADERS, Departamento de Contrataciones y Adquisiciones, a partir de la fecha, previo a presentar recibo oficial de pago TGR-1 no reembolsable por la cantidad de **TRESCIENTOS LEMPIRAS EXACTOS (L. 300.00)**.

La recepción y apertura de ofertas, se hará en el Salón de Sesiones del 2do piso del Programa Nacional de Desarrollo Rural y Urbano Sostenible (PRONADERS), en audiencia pública y con la presencia de todos los oferentes que deseen asistir el día [fecha] a las [hora].

La oferta (original y copia) deberán ser entregadas en forma impresa en sobres sellados y deberán acompañarse de la **Garantía de Sostentamiento de Oferta, en sobre sellado, equivalente al dos por ciento (2%) del monto total de la oferta**, con una vigencia de Ciento Veinte (120) días calendario, contados a partir de la fecha de presentación de la oferta.

Las ofertas tardías se devolverán sin abrir.

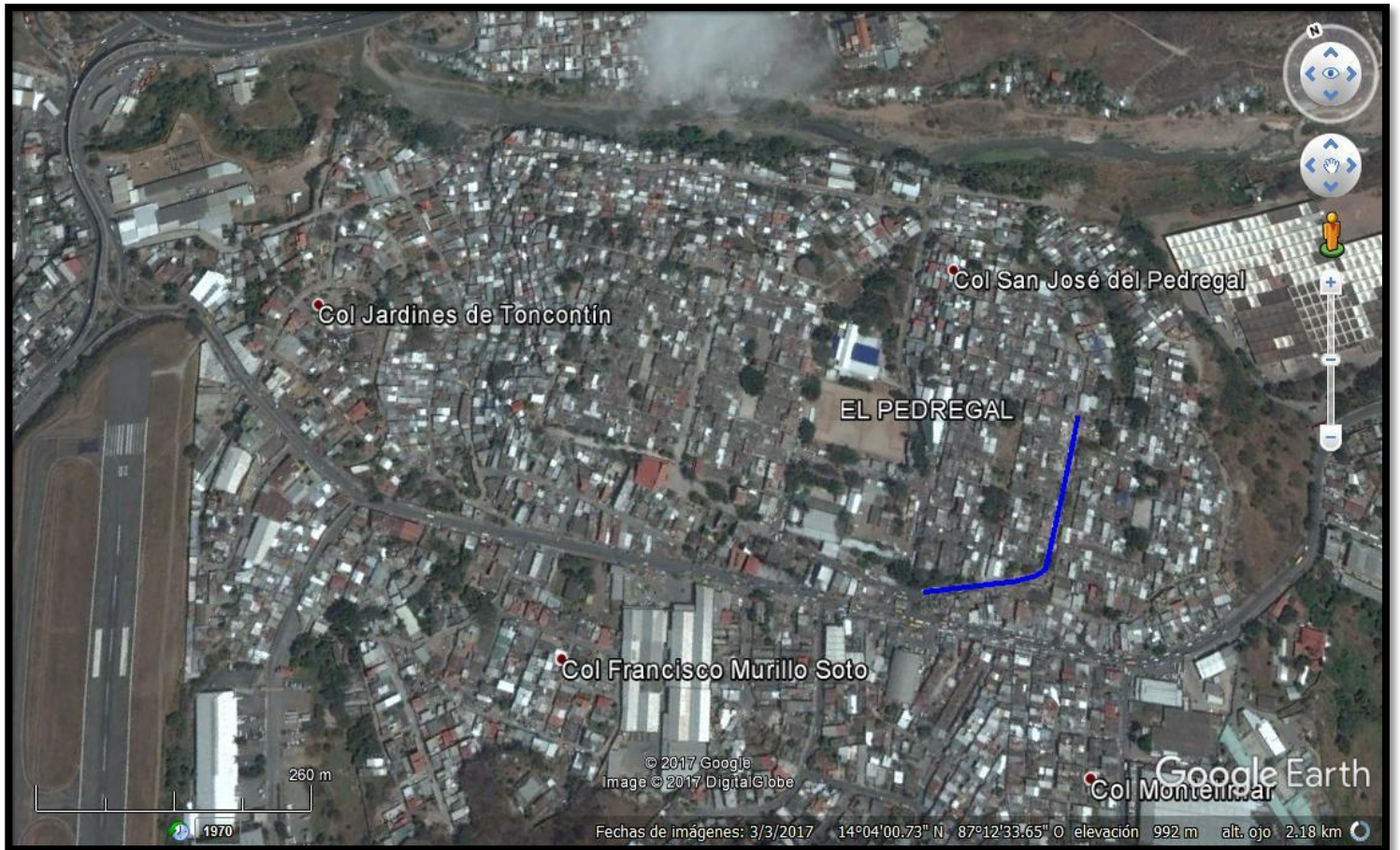
Agradeciendo su participación, le saluda atentamente.


Ing. José Roberto Pineda Aviléz
Gerente Administrativo

ANEXOS

ANEXO 1. UBICACIÓN DEL PROYECTO

El Proyecto está ubicado en la Colonia EL PEDREGAL, Municipio del Distrito Central, Departamento de Francisco Morazán.



 Calle a pavimentar con concreto hidráulico

Tramo 1

Inicio: X- 14°03'53.30" N, Y- 87°12'28.64"O Final: X-14°03'56.58" N, Y-87°12'21.59" O

ANEXO 2: EQUIPO DE SEGURIDAD REQUERIDO PARA LA EJECUCIÓN DE LA OBRA

1) Rótulos

La rotulación de los proyectos se hará de acuerdo al tipo de proyecto a ejecutar (Alcantarillado Sanitario, Pavimentación de Calle, Construcción de Escuela, Agua Potable y/o Agua y Saneamiento, Otros) deberá ser colocada en sitios estratégicos dispuestos por la Gerencia Técnica de **IDECOAS/PRONADERS**. Instalar y mantener en el sitio de la obra uno (1) o más rótulos distintivos del IDECOAS/FHIS y la Fuente de financiamiento, en apego a lo descrito en el Formulario de Oferta y apartado de Especificaciones Técnicas del Proyecto, el cual deberá estar colocado en el sitio de la obra previo a la entrega de la orden de inicio, en caso de incumplimiento a lo anteriormente estipulado, el contratista se hará acreedor a una multa diaria por un valor de **CINCO MIL LEMPIRAS CON 00/100 (L.5,000.00)**.

TIPOLOGIA	No. DE ROTULOS	UBICACIÓN/DISTRIBUCION
CAMINOS/PAVIMENTOS	1 unidad: Rotulo Fijo 2 unidades: Movable	El rotulo fijo será ubicado en sitio visible y estratégico del Proyecto (Acceso Principal), el cual será indicado por la Dirección de Control y Seguimiento a través de la inspectoría. Los rótulos (2) movibles se ubicaran al inicio y final del tramo a intervenir.
AGUA Y SANEAMIENTO	2 unidades: Rotulo Fijo	Los rótulos fijos serán ubicados: <ul style="list-style-type: none"> • Carretera principal de acceso al sitio de Proyecto. • Desvío o aldea beneficiada. Los mismos serán indicados por la Dirección de Control y Seguimiento a través de la inspectoría.
CENTROS EDUCATIVOS RURALES	2 unidades: Rotulo Fijo	Los rótulos fijos serán ubicados en: <ul style="list-style-type: none"> • Sitio visible y estratégico del Proyecto • Aledaño o en el interior del Centro Educativo. El cual será indicado por la Dirección de Control y Seguimiento a través de la inspectoría.
CENTROS EDUCATIVOS URBANOS	1 unidad: Rotulo Fijo	El rotulo fijo será ubicado en: <ul style="list-style-type: none"> • Aledaño o en el interior del Centro Educativo. El cual será indicado por la Dirección de Control y Seguimiento a través de la inspectoría.

RÓTULO DE IDENTIFICACIÓN PERMANENTE



200 cm
Alto

244 cm Ancho

RÓTULO MOVIBLE



90 cm
Alto

180 cm Ancho

CHALECOS



OFICIO-IDECOAS/PRONADERS-SA-2417-2017

Tegucigalpa M.D.C
Viernes 28 de Julio del 2017

Señor(a)(es):
CESAR GEOVANNY CHINCHILLA ACOSTA
Su Oficina

Estimado(a)s Señor (a)(es) CESAR GEOVANNY CHINCHILLA ACOSTA :

El Instituto de Desarrollo Comunitario, Agua y Saneamiento (**IDECOAS**), a través del Programa Nacional de Desarrollo Rural y Urbano Sostenible (**PRONADERS**), cordialmente estamos invitándolo a participar en el proceso de Licitación Privada: **IDECOAS-PRONADERS-LPRI-19-2017-HO-OBRAS**, y presentar ofertas para la ejecución del proyecto(s): **Código: 106995, "PAVIMENTACIÓN DE CALLE CON CONCRETO HIDRÁULICO EN LA COLONIA EL PEDREGAL, DISTRITO CENTRAL, FRANCISCO MORAZÁN"**, Ubicado en: Barrio: , Aldea de: D.C, Municipio de: **DISTRITO CENTRAL**, Departamento de: **FRANCISCO MORAZAN** , a ser financiado con fondos **PRONADERS**.

El documento Base de Licitación y sus anexos pueden ser retirados de las oficinas del **PRONADERS**, Departamento de Contrataciones y Adquisiciones, a partir de la fecha, previo a presentar recibo oficial de pago TGR-1 no reembolsable por la cantidad de **TRESCIENTOS LEMPIRAS EXACTOS (L. 300.00)**.

La recepción y apertura de ofertas, se hará en el Salón de Sesiones del 2do piso del Programa Nacional de Desarrollo Rural y Urbano Sostenible (**PRONADERS**), en audiencia pública y con la presencia de todos los oferentes que deseen asistir el día **Martes 15 de Agosto del 2017 a las 4:00 PM**.

La oferta (original y copia) deberán ser entregadas en forma impresa en sobres sellados y deberán acompañarse de la **Garantía de Sostentamiento de Oferta, en sobre sellado, equivalente al dos por ciento (2%) del monto total de la oferta**, con una vigencia de Ciento Veinte (120) días calendario, contados a partir de la fecha de presentación de la oferta.

Las ofertas tardías se devolverán sin abrir.

Agradeciendo su participación, le saluda atentamente.




Ing. José Roberto Pineda Aviléz
Gerente Administrativo

(La entrega de esta invitación es obligatoria como parte de la presentación de su oferta)



Colonia Montecarlo, Segunda Calle, Edificio Santa Esmeralda 50 mts al Sur
de la Oficina Principal de Hondutel, Blvd. Morazán.
Tel: (504) 2236-2450, 2236-2489, 2236-2573.

OFICIO-IDECOAS/PRONADERS-SA-2419-2017

Tegucigalpa M.D.C
Viernes 28 de Julio del 2017

Señor(a)(es):
RAMON ERMES CASTILLO SANTOS
Su Oficina

Estimado(a)(s) Señor (a)(es) RAMON ERMES CASTILLO SANTOS :

El Instituto de Desarrollo Comunitario, Agua y Saneamiento (**IDECOAS**), a través del Programa Nacional de Desarrollo Rural y Urbano Sostenible (PRONADERS), cordialmente estamos invitándolo a participar en el proceso de Licitación Privada: **IDECOAS-PRONADERS-LPRI-19-2017-HO-OBRAS**, y presentar ofertas para la ejecución del proyecto(s): **Código: 106995, "PAVIMENTACIÓN DE CALLE CON CONCRETO HIDRÁULICO EN LA COLONIA EL PEDREGAL, DISTRITO CENTRAL, FRANCISCO MORAZÁN"**, Ubicado en: Barrio: , Aldea de: D.C, Municipio de: DISTRITO CENTRAL, Departamento de: FRANCISCO MORAZAN , a ser financiado con fondos **PRONADERS**.

El documento Base de Licitación y sus anexos pueden ser retirados de las oficinas del PRONADERS, Departamento de Contrataciones y Adquisiciones, a partir de la fecha, previo a presentar recibo oficial de pago TGR-1 no reembolsable por la cantidad de **TRESCIENTOS LEMPIRAS EXACTOS (L. 300.00)**.

La recepción y apertura de ofertas, se hará en el Salón de Sesiones del 2do piso del Programa Nacional de Desarrollo Rural y Urbano Sostenible (PRONADERS), en audiencia pública y con la presencia de todos los oferentes que deseen asistir el día Martes 15 de Agosto del 2017 a las 4:00 PM.

La oferta (original y copia) deberán ser entregadas en forma impresa en sobres sellados y deberán acompañarse de la **Garantía de Sostenimiento de Oferta, en sobre sellado, equivalente al dos por ciento (2%) del monto total de la oferta**, con una vigencia de Ciento Veinte (120) días calendario, contados a partir de la fecha de presentación de la oferta.

Las ofertas tardías se devolverán sin abrir.

Agradeciendo su participación, le saluda atentamente.




Ing. José Roberto Pineda Aviléz
Gerente Administrativo

(La entrega de esta invitación es obligatoria como parte de la presentación de su oferta)



Colonia Montecarlo, Segunda Calle, Edificio Santa Esmeralda 50 mts al Sur
de la Oficina Principal de Hondutel, Blvd. Morazán.
Tel: (504) 2236-2450, 2236-2489, 2236-2573.

OFICIO-IDECOAS/PRONADERS-SA-2421-2017

Tegucigalpa M.D.C
Viernes 28 de Julio del 2017

Señor(a)(es):
ROSALBA SANDERS BORJAS
Su Oficina

Estimado(a)s Señor (a)(es) ROSALBA SANDERS BORJAS :

El Instituto de Desarrollo Comunitario, Agua y Saneamiento (**IDECOAS**), a través del Programa Nacional de Desarrollo Rural y Urbano Sostenible (PRONADERS), cordialmente estamos invitándolo a participar en el proceso de Licitación Privada: **IDECOAS-PRONADERS-LPRI-19-2017-HO-OBRAS**, y presentar ofertas para la ejecución del proyecto(s): **Código: 106995, "PAVIMENTACIÓN DE CALLE CON CONCRETO HIDRÁULICO EN LA COLONIA EL PEDREGAL, DISTRITO CENTRAL, FRANCISCO MORAZÁN"**, Ubicado en: Barrio: , Aldea de: D.C, Municipio de: **DISTRITO CENTRAL**, Departamento de: **FRANCISCO MORAZAN** , a ser financiado con fondos **PRONADERS**.

El documento Base de Licitación y sus anexos pueden ser retirados de las oficinas del PRONADERS, Departamento de Contrataciones y Adquisiciones, a partir de la fecha, previo a presentar recibo oficial de pago TGR-1 no reembolsable por la cantidad de **TRESCIENTOS LEMPIRAS EXACTOS (L. 300.00)**.

La recepción y apertura de ofertas, se hará en el Salón de Sesiones del 2do piso del Programa Nacional de Desarrollo Rural y Urbano Sostenible (PRONADERS), en audiencia pública y con la presencia de todos los oferentes que deseen asistir el día **Martes 15 de Agosto del 2017 a las 4:00 PM**.

La oferta (original y copia) deberán ser entregadas en forma impresa en sobres sellados y deberán acompañarse de la **Garantía de Sostenimiento de Oferta, en sobre sellado, equivalente al dos por ciento (2%) del monto total de la oferta**, con una vigencia de Ciento Veinte (120) días calendario, contados a partir de la fecha de presentación de la oferta.

Las ofertas tardías se devolverán sin abrir.

Agradeciendo su participación, le saluda atentamente.




Ing. José Roberto Pineda Aviléz
Gerente Administrativo

(La entrega de esta invitación es obligatoria como parte de la presentación de su oferta)



Colonia Montecarlo, Segunda Calle, Edificio Santa Esmeralda 50 mts al Sur
de la Oficina Principal de Hondutel, Blvd. Morazán.
Tel: (504) 2236-2450, 2236-2489, 2236-2573.

OFICIO-IDECOAS/PRONADERS-SA-2423-2017

Tegucigalpa M.D.C
Viernes 28 de Julio del 2017

Señor(a)(es):
ELSA VICTORIA SANTOS MORALES
Su Oficina

Estimado(a)s Señor (a)(es) ELSA VICTORIA SANTOS MORALES :

El Instituto de Desarrollo Comunitario, Agua y Saneamiento (**IDECOAS**), a través del Programa Nacional de Desarrollo Rural y Urbano Sostenible (**PRONADERS**), cordialmente estamos invitándolo a participar en el proceso de Licitación Privada: **IDECOAS-PRONADERS-LPRI-19-2017-HO-OBRAS**, y presentar ofertas para la ejecución del proyecto(s): **Código: 106995, "PAVIMENTACIÓN DE CALLE CON CONCRETO HIDRÁULICO EN LA COLONIA EL PEDREGAL, DISTRITO CENTRAL, FRANCISCO MORAZÁN"**, Ubicado en: Barrio: , Aldea de: D.C, Municipio de: **DISTRITO CENTRAL**, Departamento de: **FRANCISCO MORAZAN** , a ser financiado con fondos **PRONADERS**.

El documento Base de Licitación y sus anexos pueden ser retirados de las oficinas del **PRONADERS**, Departamento de Contrataciones y Adquisiciones, a partir de la fecha, previo a presentar recibo oficial de pago TGR-1 no reembolsable por la cantidad de **TRESCIENTOS LEMPIRAS EXACTOS (L. 300.00)**.

La recepción y apertura de ofertas, se hará en el Salón de Sesiones del 2do piso del Programa Nacional de Desarrollo Rural y Urbano Sostenible (**PRONADERS**), en audiencia pública y con la presencia de todos los oferentes que deseen asistir el día **Martes 15 de Agosto del 2017 a las 4:00 PM**.

La oferta (original y copia) deberán ser entregadas en forma impresa en sobres sellados y deberán acompañarse de la **Garantía de Sostenimiento de Oferta, en sobre sellado, equivalente al dos por ciento (2%) del monto total de la oferta**, con una vigencia de Ciento Veinte (120) días calendario, contados a partir de la fecha de presentación de la oferta.

Las ofertas tardías se devolverán sin abrir.

Agradeciendo su participación, le saluda atentamente.




Ing. José Roberto Pineda Aviléz
Gerente Administrativo

(La entrega de esta invitación es obligatoria como parte de la presentación de su oferta)



Colonia Montecarlo, Segunda Calle, Edificio Santa Esmeralda 50 mts al Sur
de la Oficina Principal de Hondutel, Blvd. Morazán.
Tel: (504) 2236-2450, 2236-2489, 2236-2573.

OFICIO-IDECOAS/PRONADERS-SA-2425-2017

Tegucigalpa M.D.C
Viernes 28 de Julio del 2017

Señor(a)(es):
CARLOS ALBERTO ACOSTA SANTOS
Su Oficina

Estimado(a)s Señor (a)(es) CARLOS ALBERTO ACOSTA SANTOS :

El Instituto de Desarrollo Comunitario, Agua y Saneamiento (**IDECOAS**), a través del Programa Nacional de Desarrollo Rural y Urbano Sostenible (**PRONADERS**), cordialmente estamos invitándolo a participar en el proceso de Licitación Privada: **IDECOAS-PRONADERS-LPRI-19-2017-HO-OBRAS**, y presentar ofertas para la ejecución del proyecto(s): **Código: 106995, "PAVIMENTACIÓN DE CALLE CON CONCRETO HIDRÁULICO EN LA COLONIA EL PEDREGAL, DISTRITO CENTRAL, FRANCISCO MORAZÁN"**, Ubicado en: Barrio: , Aldea de: D.C, Municipio de: **DISTRITO CENTRAL**, Departamento de: **FRANCISCO MORAZAN** , a ser financiado con fondos **PRONADERS**.

El documento Base de Licitación y sus anexos pueden ser retirados de las oficinas del **PRONADERS**, Departamento de Contrataciones y Adquisiciones, a partir de la fecha, previo a presentar recibo oficial de pago TGR-1 no reembolsable por la cantidad de **TRESCIENTOS LEMPIRAS EXACTOS (L. 300.00)**.

La recepción y apertura de ofertas, se hará en el Salón de Sesiones del 2do piso del Programa Nacional de Desarrollo Rural y Urbano Sostenible (**PRONADERS**), en audiencia pública y con la presencia de todos los oferentes que deseen asistir el día **Martes 15 de Agosto del 2017 a las 4:00 PM**.

La oferta (original y copia) deberán ser entregadas en forma impresa en sobres sellados y deberán acompañarse de la **Garantía de Sostentamiento de Oferta, en sobre sellado, equivalente al dos por ciento (2%) del monto total de la oferta**, con una vigencia de Ciento Veinte (120) días calendario, contados a partir de la fecha de presentación de la oferta.

Las ofertas tardías se devolverán sin abrir.

Agradeciendo su participación, le saluda atentamente.




Ing. José Roberto Pineda Aviléz
Gerente Administrativo

(La entrega de esta invitación es obligatoria como parte de la presentación de su oferta)



Colonia Montecarlo, Segunda Calle, Edificio Santa Esmeralda 50 mts al Sur
de la Oficina Principal de Hondutel, Blvd. Morazán.
Tel: (504) 2236-2450, 2236-2489, 2236-2573.