

Reporte De Especificación De Actividades Por Proyecto

Código Proyecto:

Proyecto: Construcción AS Tramos Entrada y Posterior Parque

| | | | | | | | |
|--------------------------|---------|-------------------|-----------------------------|----------------|------|-------------|---|
| Código Actividad: | F013004 | Actividad: | TRAZADO Y MARCADO CON NIVEL | Unidad: | M.L. | Item | 1 |
|--------------------------|---------|-------------------|-----------------------------|----------------|------|-------------|---|

| <u>Descripción</u> | <u>Criterios De Cálculos del Análisis de Costos</u> | <u>Criterios de Medición y Pagos</u> |
|--|---|--|
| <p>Este trabajo consistirá en el trazado y marcado con nivel para replanteos de precisión en sistemas de alcantarillado sanitario.- Se verificará inicialmente la exactitud del levantamiento topográfico existente determinando la existencia de diferencias que pudiesen afectar el replanteo del proyecto. En el caso de existir diferencias significativas se recurrirá a la Supervisión. para la solución de los problemas detectados. Todo trabajo de levantamiento y estacado de construcción deberá efectuarse por personal calificado: Ingeniero y Topógrafo, que tenga experiencia en este ramo y sea aceptado por el Supervisor. Para el replanteo se seguirán las líneas y cotas indicadas en planos. El Contratista deberá entregar, para su revisión y uso, una copia de toda la información que se ha utilizado en el estacado y trazado de la obra. Se deben dejar establecidos claramente los Banco de Nivel utilizados en el proyecto.</p> | <p>La ejecución de esta actividad deberá satisfacer ciertas consideraciones como ser: El contratista deberá limpiar completamente el sitio de la obra de aquellos desperdicios producto de esta actividad. Requiere Mano de Obra calificada (Topógrafo 0. 01JDR), y No clasificada (Peón 0. 01 JDR y Cadenero 0. 01JDR) y Herramienta menor 5%. Se utiliza equipo topográfico: estadía y nivel.</p> | <p>MEDICION: La cantidad a pagarse por Trazado y Marcado Con Nivel, será el número de metros Lineales medidos en la obra, de trabajos ordenados, ejecutados y aceptados por el supervisor de obra. PAGO: Estos precios y pagos constituirán la compensación total por suministro de mano de obra, equipo, herramientas, materiales y operaciones conexas en la ejecución de los trabajos descritos en esta especificación.</p> |

| | | | | | | | |
|--------------------------|---------|-------------------|----------------------------------|----------------|----|-------------|---|
| Código Actividad: | F260005 | Actividad: | EXCAV. CON RETROEX. (SUELO II) | Unidad: | M3 | Item | 2 |
|--------------------------|---------|-------------------|----------------------------------|----------------|----|-------------|---|

| <u>Descripción</u> | <u>Criterios De Cálculos del Análisis de Costos</u> | <u>Criterios de Medición y Pagos</u> |
|---|---|---|
| <p>La actividad consiste la excavacion de material semi duro con retroexcavadora.</p> | <p>Se considera solamente las actividades propias de la retroexcavadora que consiste en excavacion en terreno semi duro, con un rendimiento de 15 m3/hr</p> | <p>MEDICION : Se medirá por Volumen. La cantidad a pagarse será el número de metros cúbicos medidos en la obra, de trabajos ordenados, ejecutados y aceptados por el supervisor de obra. PAGO: Se pagará al precio del contrato estipulado en el ítem correspondiente, dichos precios y pagos constituirán la compensación total por, excavacion en terreno semi duro, así como por mano de obra, equipo, herramientas, materiales y operaciones conexas en la ejecución de los trabajos descritos en toda la especificación.</p> |

| | | | | | | | |
|--------------------------|---------|-------------------|---|----------------|----|-------------|---|
| Código Actividad: | F101114 | Actividad: | TUBO DE PVC PERFILADA HELICOIDAL DE 6" (SUM/INST) | Unidad: | ML | Item | 3 |
|--------------------------|---------|-------------------|---|----------------|----|-------------|---|

| <u>Descripción</u> | <u>Criterios De Cálculos del Análisis de Costos</u> | <u>Criterios de Medición y Pagos</u> |
|--|---|---|
| <p>Esta actividad consiste en el suministro e instalación de Tubería flexible de 6" que cumpla con las especificaciones de fabricación ASTM D1784 o la ASTM D3350, así como los requerimientos de estanqueidad especificados bajo la norma ASTM F477 o ASTM D3212. También debe cumplir con los requerimientos de dimensiones, rigidez y resistencia especificados en las Normas ASTM F949, D949 o bien ASTM F2307. El coeficiente de Manning debe estar comprendido en el rango de 0.009 a 0.013.</p> | <p>SE CONSIDERA EL SUMINISTRO Y COLOCACIÓN DE LA TUBERÍA EN LOS LUGARES QUE HAYAN SIDO APROBADOS POR EL SUPERVISOR EN CUANTO A PENDIENTE, ENCAMADO Y CONDICIONES DE SEGURIDAD EN LA OBRA.</p> | <p>SE PAGARÁ POR M.L. SUMINISTRADO Y COLOCADO EN OBRA QUE HAYA SIDO ORDENADO Y APROBADO POR LA SUPERVISION DESPUES DE HABER EFECTUADO LAS PRUEBAS NECESARIAS.</p> |

Reporte De Especificación De Actividades Por Proyecto

Código Proyecto:

Proyecto: Construcción AS Tramos Entrada y Posterior Parque

| | | | | | | | |
|--------------------------|----------|-------------------|--|----------------|----|-------------|---|
| Código Actividad: | E0010012 | Actividad: | RELLENO MATERIAL SELECTO / COMPAC. SALTARINA | Unidad: | M3 | Item | 4 |
|--------------------------|----------|-------------------|--|----------------|----|-------------|---|

Descripción

Estos trabajos consistirán en seleccionar, colocar, manipular, humedecer y compactar el material selecto necesario para camas de tubería de agua potable y/o alcantarillado sanitario, base de pisos en edificios tipo FHIS y otros. El material selecto a suministrar deberá previamente ser aprobado por la supervisión de la obra y estar libre de piedras, grumos y terrones, además deberá provenir de bancos a más de 5 kms de distancia del sitio del proyecto. El material selecto será humedecido (sin formar lodo) y compactado en capas con un espesor de 0,10 mts. por medio de compactadora tipo saltarina iniciando desde los bordes al centro del relleno y manteniendo traslapes continuos en los sitios apisonados. Esta Actividad incluye el acarreo del material desde su sitio de almacenaje hasta 10 mts del lugar donde se colocará.

Criterios De Cálculos del Análisis de Costos

Este trabajo de relleno y compactado con material Selecto requiere de Mano de Obra No calificada, Compactadota Saltarina y Herramienta Menor. Se incluye el suministro de material selecto por m3 con un factor de enjutamiento del 35% y el agua necesaria para lograr una compactación uniforme. No se considera el uso de pruebas de laboratorio para la aceptación del compactado. Se considera que el Precio del Material puesto en Obra.

Criterios de Medición y Pagos

MEDICION: La cantidad a pagarse por relleno y compactado con material selecto con Compactadota Saltarina será el número de metros cúbicos medidos en la obra, de trabajos ordenados, ejecutados y aceptados por el supervisor de obra. PAGO: Estos precios y pagos constituirán la compensación total por suministro de mano de obra, equipo, herramientas, materiales y operaciones conexas en la ejecución de los trabajos descritos en esta especificación.

| | | | | | | | |
|--------------------------|---------|-------------------|---|----------------|----|-------------|---|
| Código Actividad: | F015020 | Actividad: | RELLENO COMPACT. CON MATERIAL DEL SITIO | Unidad: | M3 | Item | 5 |
|--------------------------|---------|-------------------|---|----------------|----|-------------|---|

Descripción

Estos trabajos consistirán en seleccionar, colocar, manipular, humedecer y compactar el material del sitio producto de la excavación en líneas de tubería de agua potable y/o alcantarillado sanitario, cimentaciones en edificios tipo FHIS y otros. El lugar donde se instalará el material de relleno deberá estar limpio de escombros. El material será humedecido (sin formar lodo) y compactado en capas con un espesor de 0. 10 m por medio de apisonadotes manuales iniciando desde los bordes al centro del relleno y manteniendo traslapes continuos en los sitios apisonados. Esta Actividad incluye el acarreo del material desde su sitio de almacenaje hasta 10 m del lugar donde se colocará. No se incluye el cernido del material para eliminar piedra y/o grumos. Si en un proyecto el material producto de la excavación no es suficiente para el relleno, se le pagará al contratista el corte y acarreo del material en un radio de hasta 5 Km, la obtención de dicho material fuera de esta distancia se pagará como selecto.

Criterios De Cálculos del Análisis de Costos

Este trabajo de relleno y compactado con material del Sitio requiere de Mano de Obra No calificada y Herramienta Menor. Se incluye el agua necesaria para lograr una compactación uniforme. No se considera el uso de pruebas de laboratorio para la aceptación del compactado.

Criterios de Medición y Pagos

MEDICION: La cantidad a pagarse por relleno y compactado con material del sitio será el número de metros cúbicos medidos en la obra, de trabajos ordenados, ejecutados y aceptados por el supervisor de obra. PAGO: Estos precios y pagos constituirán la compensación total por suministro de mano de obra, equipo, herramientas, materiales y operaciones conexas en la ejecución de los trabajos descritos en esta especificación.

| | | | | | | | |
|--------------------------|---------|-------------------|---|----------------|----|-------------|---|
| Código Actividad: | F016001 | Actividad: | ACARREO DE MATERIAL (DESPERDICIO) C/VOLQUETA CARGADO C/PEON | Unidad: | M3 | Item | 6 |
|--------------------------|---------|-------------------|---|----------------|----|-------------|---|

Descripción

Estos trabajos consistirán en el acarreo de material de desperdicio con volqueta, ya sea producto de la excavación, demoliciones u otro tipo de material de los proyectos FHIS. El material de desperdicio será cargado por peones en volquetas de 5 mt3 y se procederá a botarlos a los lugares municipales autorizados, mismos que también serán verificados y aprobados por la Supervisión para evitar contaminaciones ambientales, sedimentaciones en cauces de ríos ó quebradas y otros.

Criterios De Cálculos del Análisis de Costos

Este trabajo de acarreo de material de desperdicio requiere de Mano de Obra No calificada, volqueta y Herramienta Menor.

Criterios de Medición y Pagos

MEDICION: La cantidad a pagarse por acarreo de material de desperdicio manualmente, será el número de metros cúbicos medidos en la obra, de trabajos ordenados, ejecutados y aceptados por el supervisor de obra. PAGO: Estos precios y pagos constituirán la compensación total por suministro de mano de obra, equipo, herramientas y operaciones conexas en la ejecución de los trabajos descritos en esta especificación.

Reporte De Especificación De Actividades Por Proyecto

Código Proyecto:

Proyecto: Construcción AS Tramos Entrada y Posterior Parque

| | | | | | | | |
|--------------------------|----------------|-------------------|---|----------------|-------------|-------------|----------|
| Código Actividad: | F164001 | Actividad: | PRUEBA HIDROSTATICA ALCANTARILLADO SANITARIO 4-12" | Unidad: | M.L. | Item | 7 |
|--------------------------|----------------|-------------------|---|----------------|-------------|-------------|----------|

Descripción

La actividad consiste en la prueba hidrostática de tuberías de alcantarillado sanitario en tramos desde 4" hasta 12". En el tramo a probar se colocaran tapones de ladrillo en las cajas de registro y en los pozos consecutivos del tramo seleccionado, se llena el tramo y el pozo de mayor cota de elevación hasta alcanzar una carga de 1.00 mt sobre el punto mas alto del tramo de tubería en prueba. Se deja durante una hora para que se sature el tramo y el pozo, se toma el tiempo y se toma la altura (h1), cuando ha pasado una hora se vuelve a tomar el tiempo y se mide la altura de agua (h2). Se calcula el volumen de agua perdida y la fuga máxima permisible es de 0.0014 GAL/min./junta. Las juntas que resultasen defectuosas deberán ser corregidas por el responsable de la instalación, en cuyo caso se realizara nuevamente la prueba después de la reparación.

Criterios De Cálculos del Análisis de Costos

Se considera la mano de obra y materiales necesarias para la fabricación de tapones de ladrillo, llenado de tubería, realización de prueba hidrostática y monitoreo de la misma, así como la posterior demolición de tapones y descarga del agua.

Criterios de Medición y Pagos

Medición: La cantidad a pagarse será el numero de metros lineales de pruebas hidrostáticas satisfactorias en tuberías de 4" a 12" de diámetro medidos en obra de trabajos ordenados, ejecutados y aceptados por el supervisor de obra; Pago: estos precios y pagos constituirán la compensación total por el suministro de materiales, así como la mano de obra, equipo, herramienta y operaciones conexas descritas en la especificación.

| | | | | | | | |
|--------------------------|----------------|-------------------|---|----------------|-----------|-------------|----------|
| Código Actividad: | F260005 | Actividad: | EXCAV. CON RETROEX. (SUELO II) | Unidad: | M3 | Item | 8 |
|--------------------------|----------------|-------------------|---|----------------|-----------|-------------|----------|

Descripción

La actividad consiste la excavacion de material semi duro con retroexcavadora.

Criterios De Cálculos del Análisis de Costos

Se considera solamente las actividades propias de la retroexcavadora que consiste en excavacion en terreno semi duro, con un rendimiento de 15 m3/hr

Criterios de Medición y Pagos

MEDICION : Se medirá por Volumen. La cantidad a pagarse será el número de metros cúbicos medidos en la obra, de trabajos ordenados, ejecutados y aceptados por el supervisor de obra. PAGO: Se pagará al precio del contrato estipulado en el ítem correspondiente, dichos precios y pagos constituirán la compensación total por, excavacion en terreno semi duro, así como por mano de obra, equipo, herramientas, materiales y operaciones conexas en la ejecución de los trabajos descritos en toda la especificación.

| | | | | | | | |
|--------------------------|----------------|-------------------|---|----------------|------------|-------------|----------|
| Código Actividad: | F161117 | Actividad: | POZO DE INSPECCION H=1.50m, DIAMETRO INTERNO=1.20m | Unidad: | UND | Item | 9 |
|--------------------------|----------------|-------------------|---|----------------|------------|-------------|----------|

Descripción

Criterios De Cálculos del Análisis de Costos

Criterios de Medición y Pagos

Reporte De Especificación De Actividades Por Proyecto

Código Proyecto:

Proyecto: Construcción AS Tramos Entrada y Posterior Parque

La actividad consiste en la construcción de un pozo de inspeccion compuesto por una losa de fondo de 20 cm de espesor de 1.20 mt de diametro interno, media caña, paredes de ladrillo rafón rustico a tezon, cono de reduccion, tapadera y casquete, de concreto reforzado y peldaños de varilla #3/4" a cada 40cm en pozos de alturas mayores a 1,50m. Las paredes son repelladas exteriormente y afinadas interiormente. Los componentes antes mencionados se construirán de acuerdo a las especificación del FHIS en lo que respecta a bases de pozos, paredes de pozo, repellos exteriores, repellos y pulidos interiores y tapaderas y casquetes de concreto en pozos de inspeccion. Todo lo anterior deberá tener la dimensiones indicadas y colocarse de acuerdo a las líneas y niveles indicados en los planos. La altura total maxima es de 1.50 mt. medido de tapadera a fondo de la base de concreto. No se incluye la Excavacion y el relleno en esta actividad.

Se considera las paredes son ligadas, repelladas exterior e interiormente con mortero 1:4 y afinadas interiormente. Para el mortero 1:4 por cada m3 se deberá utilizar al menos 8.106 bolsas de cemento, 1.179 m3 de arena y 0.304 m3 agua (Este volumen de agua incluye un 25% adicional que deberá ser utilizado en el curado). El concreto será 1:2:2, para el cual por cada m3 se deberá utilizar al menos 9.82 bolsas de cemento, 0.552 m3 de arena, 0.552 m3 de grava y 0.293 m3 agua (Este volumen de agua incluye un 25% adicional que deberá ser utilizado en el curado). Se considera la aplicación de repello exterior con mortero con proporción 1:2; Para el cual por cada m3 se deberá utilizar al menos 13.471 bolsas de cemento, 0.996 m3 de arena y 0.335 m3 agua (Este volumen de agua incluye un 25% adicional que deberá ser utilizado en el curado) Se incluye la utilización de guías y andamios de madera, utilizándolas un mínimo de 4 veces. Para el afinado tipo pila se considera aplicar pasta pura de cemento - agua sobre superficies repelladas.

MEDICION : Se medirá por unidad. La cantidad a pagarse será el número de unidades, medidas en la obra de pozos de inspeccion las cuales deberán de ser ordenados, ejecutados y aceptados por el supervisor de obra. PAGO: Se pagará al precio del contrato estipulado en el ítem correspondiente, dichos precios y pagos constituirán la compensación total por suministro de materiales, transporte y colocación así como por mano de obra, equipo, herramientas, materiales y operaciones conexas en la ejecución de los trabajos descritos en toda la especificación.

| | | | | | | | |
|--------------------------|-----------------|-------------------|--|----------------|------------|-------------|-----------|
| Código Actividad: | E1600057 | Actividad: | POZO DE INSPECCION H=1.75m, DIAM. INTERNO=1.20m | Unidad: | UND | Ítem | 10 |
|--------------------------|-----------------|-------------------|--|----------------|------------|-------------|-----------|

Descripción

La actividad consiste en la construcción de un pozo de inspeccion compuesto por una losa de fondo de 20 cm de espesor de 1.20 mt de diametro interno, media caña, paredes de ladrillo rafón rustico a tezon, cono de reduccion, tapadera y casquete, de concreto reforzado y peldaños de varilla #3/4" a cada 40cm en pozos de alturas mayor a 1,50m. Las paredes son repelladas exteriormente y afinadas interiormente. Los componentes antes mencionados se construirán de acuerdo a las especificación del FHIS en lo que respecta a bases de pozos, paredes de pozo, repellos exteriores, repellos y pulidos interiores y tapaderas y casquetes de concreto en pozos de inspeccion. Todo lo anterior deberá tener la dimensiones indicadas y colocarse de acuerdo a las líneas y niveles indicados en los planos. La altura total maxima es de 1.75 mt. medido de tapadera a fondo de la base de concreto. No se incluye la excavacion y el relleno en esta actividad.

Criterios De Cálculos del Análisis de Costos

Se considera las paredes son ligadas, repelladas exterior e interiormente con mortero 1:4 y afinadas interiormente. Para el mortero 1:4 por cada m3 se deberá utilizar al menos 8.106 bolsas de cemento, 1.179 m3 de arena y 0.304 m3 agua (Este volumen de agua incluye un 25% adicional que deberá ser utilizado en el curado). El concreto será 1:2:2, para el cual por cada m3 se deberá utilizar al menos 9.82 bolsas de cemento, 0.552 m3 de arena, 0.552 m3 de grava y 0.293 m3 agua (Este volumen de agua incluye un 25% adicional que deberá ser utilizado en el curado). Se considera la aplicación de repello exterior con mortero con proporción 1:2; Para el cual por cada m3 se deberá utilizar al menos 13.471 bolsas de cemento, 0.996 m3 de arena y 0.335 m3 agua (Este volumen de agua incluye un 25% adicional que deberá ser utilizado en el curado) Se incluye la utilización de guías y andamios de madera, utilizándolas un mínimo de 4 veces. Para el afinado tipo pila se considera aplicar pasta pura de cemento - agua sobre superficies repelladas.

Criterios de Medición y Pagos

MEDICION : Se medirá por unidad. La cantidad a pagarse será el número de unidades, medidas en la obra de pozos de inspeccion las cuales deberán de ser ordenados, ejecutados y aceptados por el supervisor de obra. PAGO: Se pagará al precio del contrato estipulado en el ítem correspondiente, dichos precios y pagos constituirán la compensación total por suministro de materiales, transporte y colocación así como por mano de obra, equipo, herramientas, materiales y operaciones conexas en la ejecución de los trabajos descritos en toda la especificación.

Reporte De Especificación De Actividades Por Proyecto

Código Proyecto:

Proyecto: Construcción AS Tramos Entrada y Posterior Parque

| | | | | | | | |
|--------------------------|----------------|-------------------|---|----------------|------------|-------------|-----------|
| Código Actividad: | F161118 | Actividad: | POZO DE INSPECCION H=2.00m, DIAMETRO INTERNO=1.20m | Unidad: | UND | Item | 11 |
|--------------------------|----------------|-------------------|---|----------------|------------|-------------|-----------|

Descripción

La actividad consiste en la construcción de un pozo de inspección compuesto por una losa de fondo de 20 cm de espesor de 1.20 mt de diametro interno, media caña, paredes de ladrillo rafón rustico a tezon, cono de reducción, tapadera y casquete, de concreto reforzado y peldaños de varilla #3/4" a cada 40cm en pozos de alturas mayor a 1.50m. Las paredes son repelladas exteriormente y afinadas interiormente. Los componentes antes mencionados se construirán de acuerdo a las especificación del FHIS en lo que respecta a bases de pozos, paredes de pozo, repellos exteriores, repellos y pulidos interiores y tapaderas y casquetes de concreto en pozos de inspección. Todo lo anterior deberá tener la dimensiones indicadas y colocarse de acuerdo a las líneas y niveles indicados en los planos. La altura total maxima es de 2.00 mt. medido de tapadera a fondo de la base de concreto. No se incluye la Excavacion y el relleno en esta actividad.

Criterios De Cálculos del Análisis de Costos

Se considera las paredes son ligadas, repelladas exterior e interiormente con mortero 1:4 y afinadas interiormente. Para el mortero 1:4 por cada m3 se deberá utilizar al menos 8.106 bolsas de cemento, 1.179 m3 de arena y 0.304 m3 agua (Este volumen de agua incluye un 25% adicional que deberá ser utilizado en el curado). El concreto será 1:2:2, para el cual por cada m3 se deberá utilizar al menos 9.82 bolsas de cemento, 0.552 m3 de arena, 0.552 m3 de grava y 0.293 m3 agua (Este volumen de agua incluye un 25% adicional que deberá ser utilizado en el curado). Se considera la aplicación de repello exterior con mortero con proporción 1:2; Para el cual por cada m3 se deberá utilizar al menos 13.471 bolsas de cemento, 0.996 m3 de arena y 0.335 m3 agua (Este volumen de agua incluye un 25% adicional que deberá ser utilizado en el curado) Se incluye la utilización de guías y andamios de madera, utilizándolas un mínimo de 4 veces. Para el afinado tipo pila se considera aplicar pasta pura de cemento - agua sobre superficies repelladas.

Criterios de Medición y Pagos

MEDICION : Se medirá por unidad. La cantidad a pagarse será el número de unidades, medidas en la obra de pozos de inspección las cuales deberán de ser ordenados, ejecutados y aceptados por el supervisor de obra. PAGO: Se pagará al precio del contrato estipulado en el ítem correspondiente, dichos precios y pagos constituirán la compensación total por suministro de materiales, transporte y colocación así como por mano de obra, equipo, herramientas, materiales y operaciones conexas en la ejecución de los trabajos descritos en toda la especificación.

| | | | | | | | |
|--------------------------|----------------|-------------------|---|----------------|------------|-------------|-----------|
| Código Actividad: | F161119 | Actividad: | POZO DE INSPECCION H=2.50m, DIAMETRO INTERNO=1.20m | Unidad: | UND | Item | 12 |
|--------------------------|----------------|-------------------|---|----------------|------------|-------------|-----------|

Descripción

Criterios De Cálculos del Análisis de Costos

Criterios de Medición y Pagos

Reporte De Especificación De Actividades Por Proyecto

Código Proyecto:

Proyecto:

Construcción AS Tramos Entrada y Posterior Parque

La actividad consiste en la construcción de un pozo de inspeccion compuesto por una losa de fondo de 20 cm de espesor de 1.20 mt de diametro interno, media caña, paredes de ladrillo rafón rustico a tezon, cono de reduccion, tapadera y casquete, de concreto reforzado y peldaños de varilla #3/4" a cada 40cm en pozos de alturas mayor a 1.50m. Las paredes son repelladas exteriormente y afinadas interiormente. Los componentes antes mencionados se construirán de acuerdo a las especificación del FHIS en lo que respecta a bases de pozos, paredes de pozo, repellos exteriores, repellos y pulidos interiores y tapaderas y casquetes de concreto en pozos de inspeccion. Todo lo anterior deberá tener la dimensiones indicadas y colocarse de acuerdo a las líneas y niveles indicados en los planos. La altura total maxima es de 2.50 mt. medido de tapadera a fondo de la base de concreto. No se incluye la Excavacion y el relleno en esta actividad.

Se considera las paredes son ligadas, repelladas exterior e interiormente con mortero 1:4 y afinadas interiormente. Para el mortero 1:4 por cada m3 se deberá utilizar al menos 8.106 bolsas de cemento, 1.179 m3 de arena y 0.304 m3 agua (Este volumen de agua incluye un 25% adicional que deberá ser utilizado en el curado). El concreto será 1:2:2, para el cual por cada m3 se deberá utilizar al menos 9.82 bolsas de cemento, 0.552 m3 de arena, 0.552 m3 de grava y 0.293 m3 agua (Este volumen de agua incluye un 25% adicional que deberá ser utilizado en el curado). Se considera la aplicación de repello exterior con mortero con proporción 1:2; Para el cual por cada m3 se deberá utilizar al menos 13.471 bolsas de cemento, 0.996 m3 de arena y 0.335 m3 agua (Este volumen de agua incluye un 25% adicional que deberá ser utilizado en el curado) Se incluye la utilización de guías y andamios de madera, utilizándolas un mínimo de 4 veces. Para el afinado tipo pila se considera aplicar pasta pura de cemento - agua sobre superficies repelladas.

MEDICION : Se medirá por unidad. La cantidad a pagarse será el número de unidades, medidas en la obra de pozos de inspeccion las cuales deberán de ser ordenados, ejecutados y aceptados por el supervisor de obra. PAGO: Se pagará al precio del contrato estipulado en el ítem correspondiente, dichos precios y pagos constituirán la compensación total por suministro de materiales, transporte y colocación así como por mano de obra, equipo, herramientas, materiales y operaciones conexas en la ejecución de los trabajos descritos en toda la especificación.

| | | | | | | | |
|--------------------------|----------------|-------------------|---|----------------|------------|-------------|-----------|
| Código Actividad: | F161120 | Actividad: | POZO DE INSPECCION H=3,00m, DIAMETRO INTERNO=1.20m | Unidad: | UND | Item | 13 |
|--------------------------|----------------|-------------------|---|----------------|------------|-------------|-----------|

Descripción

La actividad consiste en la construcción de un pozo de inspeccion compuesto por una losa de fondo de 20 cm de espesor de 1.20 mt de diametro interno, media caña, paredes de ladrillo rafón rustico a tezon, cono de reduccion, tapadera y casquete, de concreto reforzado y peldaños de varilla #3/4" a cada 40cm en pozos de alturas mayor a 1.50m. Las paredes son repelladas exteriormente y afinadas interiormente. Los componentes antes mencionados se construirán de acuerdo a las especificación del FHIS en lo que respecta a bases de pozos, paredes de pozo, repellos exteriores, repellos y pulidos interiores y tapaderas y casquetes de concreto en pozos de inspeccion. Todo lo anterior deberá tener la dimensiones indicadas y colocarse de acuerdo a las líneas y niveles indicados en los planos. La altura total maxima es de 3.00 mt. medido de tapadera a fondo de la base de concreto. No se incluye la Excavacion y el relleno en esta actividad.

Criterios De Cálculos del Análisis de Costos

Se considera las paredes son ligadas, repelladas exterior e interiormente con mortero 1:4 y afinadas interiormente. Para el mortero 1:4 por cada m3 se deberá utilizar al menos 8.106 bolsas de cemento, 1.179 m3 de arena y 0.304 m3 agua (Este volumen de agua incluye un 25% adicional que deberá ser utilizado en el curado). El concreto será 1:2:2, para el cual por cada m3 se deberá utilizar al menos 9.82 bolsas de cemento, 0.552 m3 de arena, 0.552 m3 de grava y 0.293 m3 agua (Este volumen de agua incluye un 25% adicional que deberá ser utilizado en el curado). Se considera la aplicación de repello exterior con mortero con proporción 1:2; Para el cual por cada m3 se deberá utilizar al menos 13.471 bolsas de cemento, 0.996 m3 de arena y 0.335 m3 agua (Este volumen de agua incluye un 25% adicional que deberá ser utilizado en el curado) Se incluye la utilización de guías y andamios de madera, utilizándolas un mínimo de 4 veces. Para el afinado tipo pila se considera aplicar pasta pura de cemento - agua sobre superficies repelladas.

Criterios de Medición y Pagos

MEDICION : Se medirá por unidad. La cantidad a pagarse será el número de unidades, medidas en la obra de pozos de inspeccion las cuales deberán de ser ordenados, ejecutados y aceptados por el supervisor de obra. PAGO: Se pagará al precio del contrato estipulado en el ítem correspondiente, dichos precios y pagos constituirán la compensación total por suministro de materiales, transporte y colocación así como por mano de obra, equipo, herramientas, materiales y operaciones conexas en la ejecución de los trabajos descritos en toda la especificación.

Reporte De Especificación De Actividades Por Proyecto

Código Proyecto:

Proyecto: Construcción AS Tramos Entrada y Posterior Parque

| | | | | | | | |
|--------------------------|---------|-------------------|---|----------------|----|-------------|----|
| Código Actividad: | F015020 | Actividad: | RELLENO COMPACT. CON MATERIAL DEL SITIO | Unidad: | M3 | Item | 14 |
|--------------------------|---------|-------------------|---|----------------|----|-------------|----|

Descripción

Estos trabajos consistirán en seleccionar, colocar, manipular, humedecer y compactar el material del sitio producto de la excavación en líneas de tubería de agua potable y/o alcantarillado sanitario, cimentaciones en edificios tipo FHIS y otros. El lugar donde se instalará el material de relleno deberá estar limpio de escombros. El material será humedecido (sin formar lodo) y compactado en capas con un espesor de 0. 10 m por medio de apisonadores manuales iniciando desde los bordes al centro del relleno y manteniendo traslapes continuos en los sitios apisonados. Esta Actividad incluye el acarreo del material desde su sitio de almacenaje hasta 10 m del lugar donde se colocará. No se incluye el cernido del material para eliminar piedra y/o grumos. Si en un proyecto el material producto de la excavación no es suficiente para el relleno, se le pagará al contratista el corte y acarreo del material en un radio de hasta 5 Km, la obtención de dicho material fuera de esta distancia se pagará como selecto.

Criterios De Cálculos del Análisis de Costos

Este trabajo de relleno y compactado con material del Sitio requiere de Mano de Obra No calificada y Herramienta Menor. Se incluye el agua necesaria para lograr una compactación uniforme. No se considera el uso de pruebas de laboratorio para la aceptación del compactado.

Criterios de Medición y Pagos

MEDICION: La cantidad a pagarse por relleno y compactado con material del sitio será el número de metros cúbicos medidos en la obra, de trabajos ordenados, ejecutados y aceptados por el supervisor de obra. PAGO: Estos precios y pagos constituirán la compensación total por suministro de mano de obra, equipo, herramientas, materiales y operaciones conexas en la ejecución de los trabajos descritos en esta especificación.

| | | | | | | | |
|--------------------------|---------|-------------------|---|----------------|----|-------------|----|
| Código Actividad: | F016001 | Actividad: | ACARREO DE MATERIAL (DESPERDICIO) C/VOLQUETA CARGADO C/PEON | Unidad: | M3 | Item | 15 |
|--------------------------|---------|-------------------|---|----------------|----|-------------|----|

Descripción

Estos trabajos consistirán en el acarreo de material de desperdicio con volqueta, ya sea producto de la excavación, demoliciones u otro tipo de material de los proyectos FHIS. El material de desperdicio será cargado por peones en volquetas de 5 mt3 y se procederá a botarlos a los lugares municipales autorizados, mismos que también serán verificados y aprobados por la Supervisión para evitar contaminaciones ambientales, sedimentaciones en cauces de ríos ó quebradas y otros.

Criterios De Cálculos del Análisis de Costos

Este trabajo de acarreo de material de desperdicio requiere de Mano de Obra No calificada, volqueta y Herramienta Menor.

Criterios de Medición y Pagos

MEDICION: La cantidad a pagarse por acarreo de material de desperdicio manualmente, será el número de metros cúbicos medidos en la obra, de trabajos ordenados, ejecutados y aceptados por el supervisor de obra. PAGO: Estos precios y pagos constituirán la compensación total por suministro de mano de obra, equipo, herramientas y operaciones conexas en la ejecución de los trabajos descritos en esta especificación.

| | | | | | | | |
|--------------------------|---------|-------------------|-------------------|----------------|------|-------------|----|
| Código Actividad: | F013003 | Actividad: | TRAZADO Y MARCADO | Unidad: | M.L. | Item | 16 |
|--------------------------|---------|-------------------|-------------------|----------------|------|-------------|----|

Descripción

Este trabajo consistirá en el trazado y marcado de las obras a ejecutar. - El terreno donde se construirá la edificación tipo del FHIS: aulas, centros de salud, institutos etc. , deberá estar limpio, retirados los escombros y cualquier otro elemento que interfiera en el desarrollo del rubro. El replanteo se inicia con la ubicación de un punto de referencia externo a la construcción, para luego y mediante la nivelación con manguera localizar ejes, centros de columnas y puntos que definan la cimentación de la construcción. -Para el trazado se utilizará en el perímetro, reglas de madera rústica de pino de 1x3" clavadas en estacas de 2x2 ubicadas en los ejes de columnas y con una altura de 50 cms desde el nivel del terreno natural previamente conformado.

Criterios De Cálculos del Análisis de Costos

La ejecución de esta actividad deberá satisfacer ciertas consideraciones como ser: El contratista deberá limpiar completamente el sitio de la obra de aquellos desperdicios producto de esta actividad. Se considera el trazado con madera, cercando todo el perímetro con reglas de 1x3" soportadas con estacas de 2x2". Requiere Mano de Obra Calificada (Albañil), y no calificada (Ayudante) y herramienta Menor. No se utiliza equipo topográfico.

Criterios de Medición y Pagos

MEDICION: La cantidad a pagarse por Trazado Y Marcado, será el número de metros Lineales medidos en la obra, de trabajos ordenados, ejecutados y aceptados por el supervisor de obra. PAGO: Estos precios y pagos constituirán la compensación total por suministro de mano de obra, equipo, herramientas, materiales y operaciones conexas en la ejecución de los trabajos descritos en esta especificación.

Reporte De Especificación De Actividades Por Proyecto

Código Proyecto:

Proyecto: Construcción AS Tramos Entrada y Posterior Parque

| | | | | | | | |
|--------------------------|----------------|-------------------|--|----------------|-----------|-------------|-----------|
| Código Actividad: | F014006 | Actividad: | EXCAVACION MATERIAL TIPO II (SEMI-DURO) | Unidad: | M3 | Item | 17 |
|--------------------------|----------------|-------------------|--|----------------|-----------|-------------|-----------|

Descripción

Este Trabajo Consistirá en la Excavación Tipo II (Material Semiduro) por medios manuales en cualquier tipo de suelo semi-duro desde arcilla, pasando por limos hasta arenas y gravas que no requieren el uso de maquinaria pesada ó explosivos, pero que por condiciones de humedad, plasticidad, mezcla con roca suelta u otras características, se presentan con mayor dureza para ser removido. Deberá controlarse la estabilidad del suelo y de ser necesario y aprobado por la supervisión deberá apuntalarse las paredes de los zanjos, para lo cual se hará el pago respectivo como ítem aparte. El material producto de la excavación debe colocarse a un mínimo de 60 cms de la orilla del zanjo y deberá desalojarse a un máximo de 10 m para su posterior acarreo.

Criterios De Cálculos del Análisis de Costos

La altura máxima de excavación será variable hasta una altura máxima de 3 m y requiere de Mano de Obra No calificada (Peón) y Herramienta Menor: piocha, pico, pala y otros. No incluye el acarreo del material a un botadero. No se considera el desalojo de agua subterránea en esta actividad.

Criterios de Medición y Pagos

MEDICION: La cantidad a pagarse por Excavación Tipo II (Material Semiduro), será el número de metros cúbicos medidos en la obra, de trabajos ordenados, ejecutados y aceptados por el supervisor de obra. PAGO: Estos precios y pagos constituirán la compensación total por suministro de mano de obra, equipo, herramientas y operaciones conexas en la ejecución de los trabajos descritos en esta especificación.

| | | | | | | | |
|--------------------------|----------------|-------------------|--|----------------|-----------|-------------|-----------|
| Código Actividad: | F101116 | Actividad: | TUBERIA PVC PERFILADO HELICOIDAL DE 4 "(SUM/INST) | Unidad: | ML | Item | 18 |
|--------------------------|----------------|-------------------|--|----------------|-----------|-------------|-----------|

Descripción

Esta actividad consiste en el suministro e instalación de Tubería flexible de 4" que cumpla con las especificaciones de fabricación ASTM D1784 o la ASTM D3350, así como los requerimientos de estanqueidad especificados bajo la norma ASTM F477 o ASTM D3212. También debe cumplir con los requerimientos de dimensiones, rigidez y resistencia especificados en las Normas ASTM F949, D949 o bien ASTM F2307, El coeficiente de Manning debe estar comprendido en el rango de 0.009 a 0.013.

Criterios De Cálculos del Análisis de Costos

Se considera la compra, transporte e instalacion de la tubería al sitio del proyecto.

Criterios de Medición y Pagos

MEDICION : Se medirá por longitud. La cantidad a pagarse será el número de metros lineales, medidas en la obra, de tuberías en lances completos, suministradas, transportadas, instaladas y manejadas de manera que evite el daño, las cuales deberán de ser ordenados, ejecutados y aceptados por el supervisor de obra. PAGO: Se pagará al precio del contrato estipulado en el ítem correspondiente, dichos precios y pagos constituirán la compensación total por suministro de materiales, transporte y colocación así como por mano de obra, equipo, herramientas, materiales y operaciones conexas en la ejecución de los trabajos descritos en toda la especificación.

| | | | | | | | |
|--------------------------|-----------------|-------------------|---|----------------|-----------|-------------|-----------|
| Código Actividad: | E0010012 | Actividad: | RELLENO MATERIAL SELECTO / COMPAC. SALTARINA | Unidad: | M3 | Item | 19 |
|--------------------------|-----------------|-------------------|---|----------------|-----------|-------------|-----------|

Descripción

Criterios De Cálculos del Análisis de Costos

Criterios de Medición y Pagos

Reporte De Especificación De Actividades Por Proyecto

Código Proyecto:

Proyecto:

Construcción AS Tramos Entrada y Posterior Parque

Estos trabajos consistirán en seleccionar, colocar, manipular, humedecer y compactar el material selecto necesario para camas de tubería de agua potable y/o alcantarillado sanitario, base de pisos en edificios tipo FHIS y otros. El material selecto a suministrar deberá previamente ser aprobado por la supervisión de la obra y estar libre de piedras, grumos y terrones, además deberá provenir de bancos a más de 5 kms de distancia del sitio del proyecto. El material selecto será humedecido (sin formar lodo) y compactado en capas con un espesor de 0,10 mts. por medio de compactadora tipo saltarina iniciando desde los bordes al centro del relleno y manteniendo traslapes continuos en los sitios apisonados. Esta Actividad incluye el acarreo del material desde su sitio de almacenaje hasta 10 mts del lugar donde se colocará.

Este trabajo de relleno y compactado con material Selecto requiere de Mano de Obra No calificada, Compactadota Saltarina y Herramienta Menor. Se incluye el suministro de material selecto por m3 con un factor de enjutamiento del 35% y el agua necesaria para lograr una compactación uniforme. No se considera el uso de pruebas de laboratorio para la aceptación del compactado. Se considera que el Precio del Material puesto en Obra.

MEDICION: La cantidad a pagarse por relleno y compactado con material selecto con Compactadota Saltarina será el número de metros cúbicos medidos en la obra, de trabajos ordenados, ejecutados y aceptados por el supervisor de obra. **PAGO:** Estos precios y pagos constituirán la compensación total por suministro de mano de obra, equipo, herramientas, materiales y operaciones conexas en la ejecución de los trabajos descritos en esta especificación.

| | | | | | | | |
|--------------------------|----------------|-------------------|--|----------------|-----------|-------------|-----------|
| Código Actividad: | F015020 | Actividad: | RELLENO COMPACT. CON MATERIAL DEL SITIO | Unidad: | M3 | Item | 20 |
|--------------------------|----------------|-------------------|--|----------------|-----------|-------------|-----------|

Descripción

Estos trabajos consistirán en seleccionar, colocar, manipular, humedecer y compactar el material del sitio producto de la excavación en líneas de tubería de agua potable y/o alcantarillado sanitario, cimentaciones en edificios tipo FHIS y otros. El lugar donde se instalará el material de relleno deberá estar limpio de escombros. El material será humedecido (sin formar lodo) y compactado en capas con un espesor de 0. 10 m por medio de apisonadotes manuales iniciando desde los bordes al centro del relleno y manteniendo traslapes continuos en los sitios apisonados. Esta Actividad incluye el acarreo del material desde su sitio de almacenaje hasta 10 m del lugar donde se colocará. No se incluye el cernido del material para eliminar piedra y/o grumos. Si en un proyecto el material producto de la excavación no es suficiente para el relleno, se le pagará al contratista el corte y acarreo del material en un radio de hasta 5 Km, la obtención de dicho material fuera de esta distancia se pagará como selecto.

Criterios De Cálculos del Análisis de Costos

Este trabajo de relleno y compactado con material del Sitio requiere de Mano de Obra No calificada y Herramienta Menor. Se incluye el agua necesaria para lograr una compactación uniforme. No se considera el uso de pruebas de laboratorio para la aceptación del compactado.

Criterios de Medición y Pagos

MEDICION: La cantidad a pagarse por relleno y compactado con material del sitio será el número de metros cúbicos medidos en la obra, de trabajos ordenados, ejecutados y aceptados por el supervisor de obra. **PAGO:** Estos precios y pagos constituirán la compensación total por suministro de mano de obra, equipo, herramientas, materiales y operaciones conexas en la ejecución de los trabajos descritos en esta especificación.

| | | | | | | | |
|--------------------------|----------------|-------------------|---------------------------------------|----------------|-------------|-------------|-----------|
| Código Actividad: | F163001 | Actividad: | YEE DE PVC DE 6"x4" (SUM/INST) | Unidad: | UNID | Item | 21 |
|--------------------------|----------------|-------------------|---------------------------------------|----------------|-------------|-------------|-----------|

Descripción

La actividad consiste la instalación de yeas inyectadas de PVC de 6"x4". La instalación será efectuada de manera de formar un conducto continuo, sin filtraciones y con una superficie lisa y uniforme, cada accesorio deberá colocarse alineado, cuando se interrumpa la instalación de tuberías, el extremo abierto de los accesorios deberá de protegerse, el interior del accesorios, deberá mantenerse limpio antes de la instalación y hasta que se acepte el trabajo. Los accesorio deberán de colocarse de acuerdo a las líneas y niveles indicados en los planos. Las espigas y campanas deben limpiarse, aun y cuando aparentemente estén limpias, luego se le aplica el pegamento para PVC y se ensamblan las piezas este procedimiento debe durar máximo 1 minuto y se debe realizar en condiciones secas, debiendo esperar al menos 24 horas para someter la tubería a presión.

Criterios De Cálculos del Análisis de Costos

Se considera la mano de obra necesaria para la colocación, alineamiento e instalación del accesorio, así como la utilización de 1 galón de pegamento para un máximo de 62 accesorios

Criterios de Medición y Pagos

MEDICIÓN : Se medirá por unidad. La cantidad a pagarse será el número unidades, medidas en la obra, accesorios instalados, las cuales deberán de ser ordenadas, ejecutadas y aceptados por el supervisor de obra. **PAGO:** Se pagará al precio del contrato estipulado en el ítem correspondiente, dichos precios y pagos constituirán la compensación total por colocación así como por mano de obra, equipo, herramientas, materiales y operaciones conexas en la ejecución de los trabajos descritos en toda la especificación.

Reporte De Especificación De Actividades Por Proyecto

Código Proyecto:

Proyecto: Construcción AS Tramos Entrada y Posterior Parque

| | | | | | | | |
|--------------------------|----------------|-------------------|---------------------------------------|----------------|------------|-------------|-----------|
| Código Actividad: | F111007 | Actividad: | CAJA DE REGISTRO DE 70X70X70cm | Unidad: | UND | Item | 22 |
|--------------------------|----------------|-------------------|---------------------------------------|----------------|------------|-------------|-----------|

Descripción

La actividad consiste en la construcción de una caja de registro de 70x70x70 cm (medidas EXTERIORES), la que esta compuesta por una losa de fondo de 10 cm de espesor con su respectiva media caña, paredes de ladrillo rafón rustico, casquete de 15X12 cm y tapadera de concreto reforzada con 5#3@ A.S. de 7 cm de espesor de 52x52cm con agarradera de varilla #3 . Las paredes son repelladas exteriormente y afinadas interiormente. Los componentes antes mencionados se construirán de acuerdo a las especificación de elementos de concreto, paredes y acabados del FHIS. Las que deberá tener la dimensiones indicadas y colocarse de acuerdo a las líneas y niveles indicados en los planos.

Criterios De Cálculos del Análisis de Costos

Se considera la excavacion de 50 cm adicionales al volumen de la caja, para poder repellarla, las paredes son ligadas, repelladas exterior e interiormente con mortero 1:4 y afinadas interiormente. Para el mortero 1:4 por cada m3 se deberá utilizar al menos 8,106 bolsas de cemento, 1,179 m3 de arena y 0.304 m3 agua (Este volumen de agua incluye un 25% adicional que deberá ser utilizado en el curado). El concreto será 1:2:4, el volumen de agua incluye un 25% adicional que deberá ser utilizado en el curado.

Criterios de Medición y Pagos

MEDICION : Se medirá por unidad. La cantidad a pagarse será el número de unidades, medidas en la obra de cajas de registro las cuales deberán de ser ordenados, ejecutados y aceptados por el supervisor de obra. PAGO: Se pagará al precio del contrato estipulado en el ítem correspondiente, dichos precios y pagos constituirán la compensación total por suministro de materiales, transporte y colocación así como por mano de obra, equipo, herramientas, materiales y operaciones conexas en la ejecución de los trabajos descritos en toda la especificación.

| | | | | | | | |
|--------------------------|----------------|-------------------|---|----------------|-------------|-------------|-----------|
| Código Actividad: | F164001 | Actividad: | PRUEBA HIDROSTATICA ALCANTARILLADO SANITARIO 4-12" | Unidad: | M.L. | Item | 23 |
|--------------------------|----------------|-------------------|---|----------------|-------------|-------------|-----------|

Descripción

La actividad consiste en la prueba hidrostática de tuberías de alcantarillado sanitario en tramos desde 4" hasta 12". En el tramo a probar se colocaran tapones de ladrillo en las cajas de registro y en los pozos consecutivos del tramo seleccionado, se llena el tramo y el pozo de mayor cota de elevación hasta alcanzar una carga de 1.00 mt sobre el punto mas alto del tramo de tubería en prueba. Se deja durante una hora para que se sature el tramo y el pozo, se toma el tiempo y se toma la altura (h1), cuando ha pasado una hora se vuelve a tomar el tiempo y se mide la altura de agua (h2). Se calcula el volumen de agua perdida y la fuga máxima permisible es de 0.0014 GAL/min./junta. Las juntas que resultasen defectuosas deberán ser corregidas por el responsable de la instalación, en cuyo caso se realizara nuevamente la prueba después de la reparación.

Criterios De Cálculos del Análisis de Costos

Se considera la mano de obra y materiales necesarias para la fabricación de tapones de ladrillo, llenado de tubería, realización de prueba hidrostática y monitoreo de la misma, así como la posterior demolición de tapones y descarga del agua.

Criterios de Medición y Pagos

Medición: La cantidad a pagarse será el numero de metros lineales de pruebas hidrostáticas satisfactorias en tuberías de 4" a 12" de diámetro medidos en obra de trabajos ordenados, ejecutados y aceptados por el supervisor de obra; Pago: estos precios y pagos constituirán la compensación total por el suministro de materiales, así como la mano de obra, equipo, herramienta y operaciones conexas descritas en la especificación.

| | | | | | | | |
|--------------------------|----------------|-------------------|--|----------------|-----------|-------------|-----------|
| Código Actividad: | F016001 | Actividad: | ACARREO DE MATERIAL (DESPERDICIO) C/VOLQUETA CARGADO C/PEON | Unidad: | M3 | Item | 24 |
|--------------------------|----------------|-------------------|--|----------------|-----------|-------------|-----------|

Descripción

Estos trabajos consistirán en el acarreo de material de desperdicio con volqueta, ya sea producto de la excavación, demoliciones u otro tipo de material de los proyectos FHIS. El material de desperdicio será cargado por peones en volquetas de 5 mt3 y se procederá a botarlos a los lugares municipales autorizados, mismos que también serán verificados y aprobados por la Supervisión para evitar contaminaciones ambientales, sedimentaciones en cauces de ríos ó quebradas y otros.

Criterios De Cálculos del Análisis de Costos

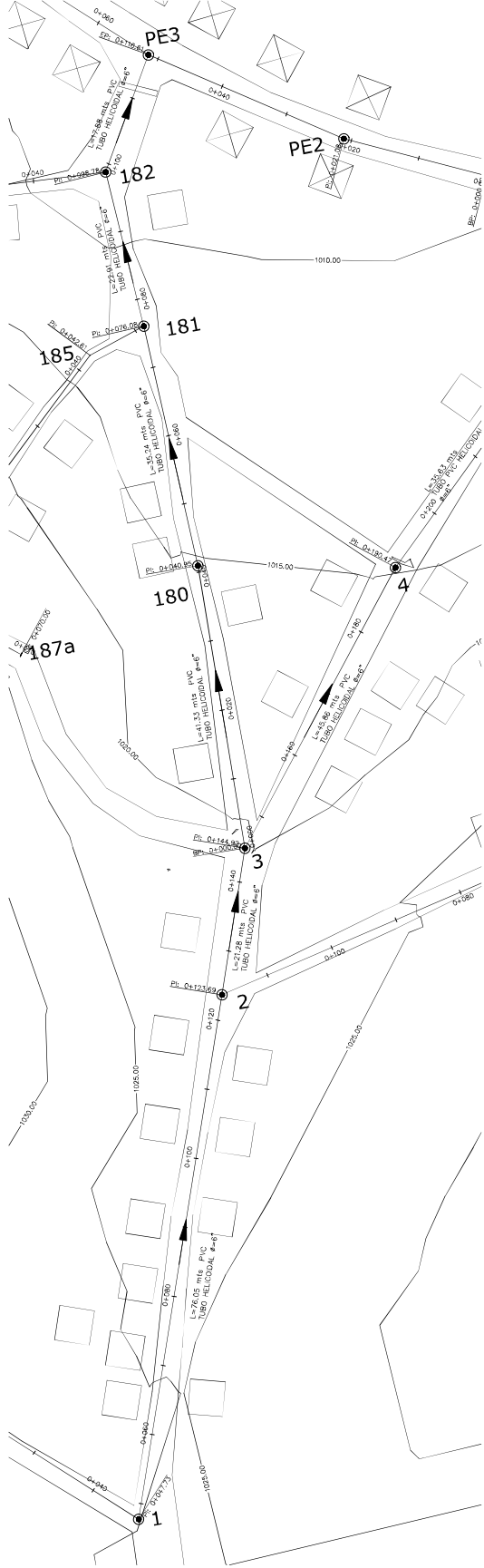
Este trabajo de acarreo de material de desperdicio requiere de Mano de Obra No calificada, volqueta y Herramienta Menor.

Criterios de Medición y Pagos

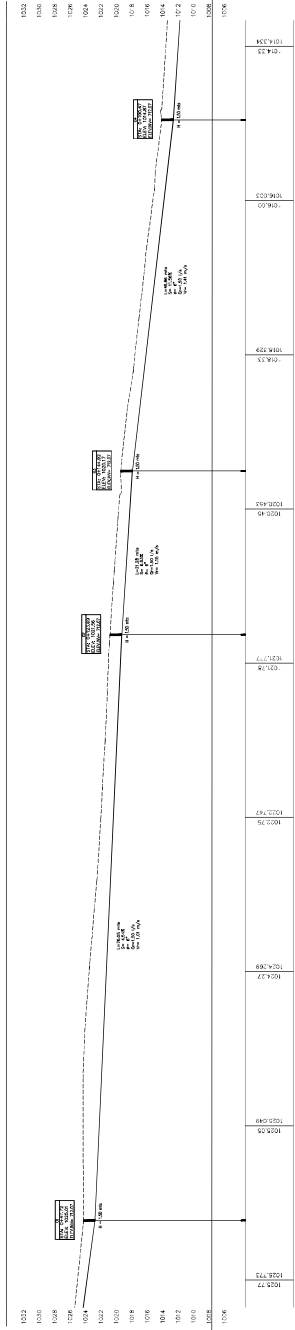
MEDICION: La cantidad a pagarse por acarreo de material de desperdicio manualmente, será el número de metros cúbicos medidos en la obra, de trabajos ordenados, ejecutados y aceptados por el supervisor de obra. PAGO: Estos precios y pagos constituirán la compensación total por suministro de mano de obra, equipo, herramientas y operaciones conexas en la ejecución de los trabajos descritos en esta especificación.

PLANTA

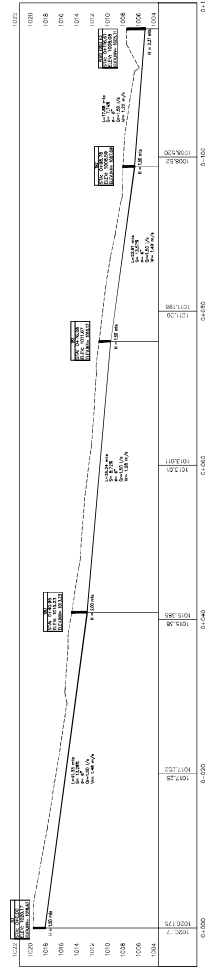
ESC 1:300



TRAMOS 1 - 4

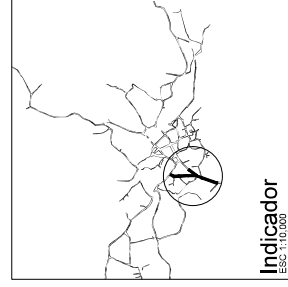


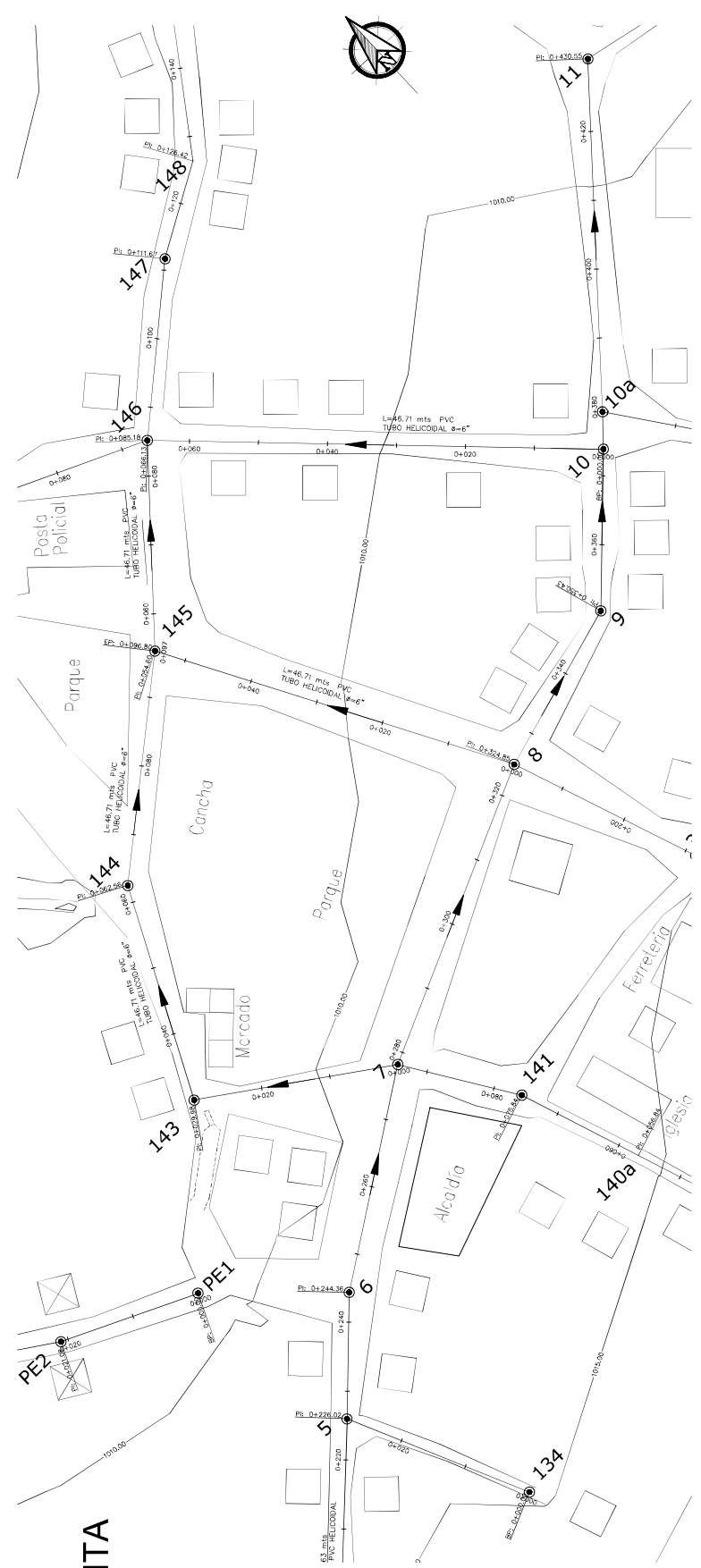
TRAMOS 3 - PE3



Indicador

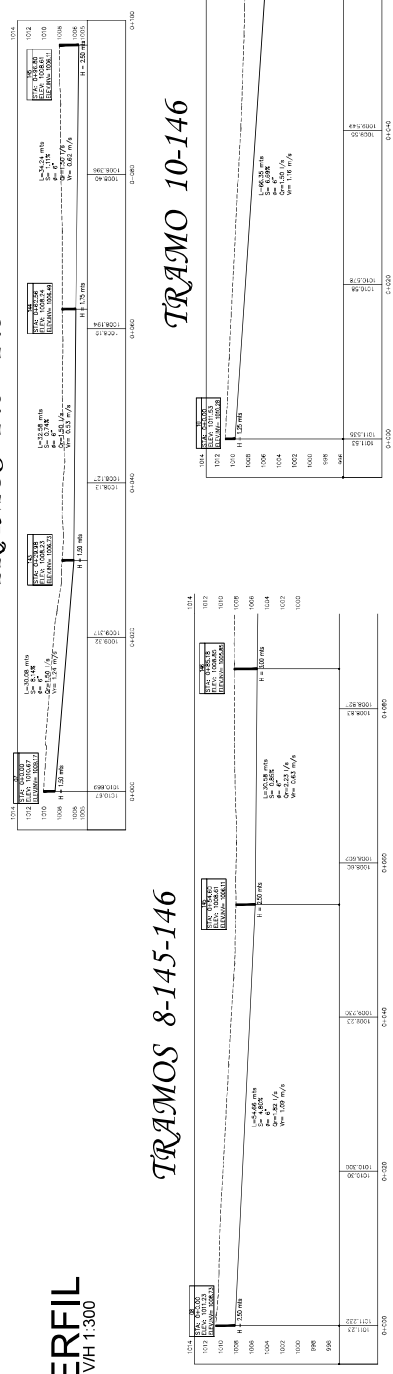
ESC 1:10,000



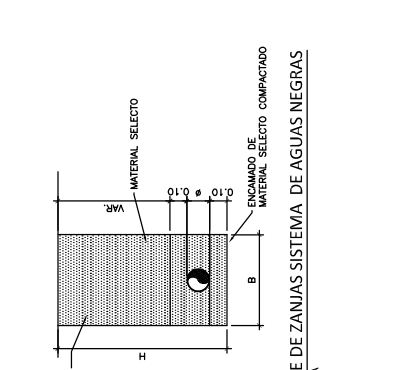
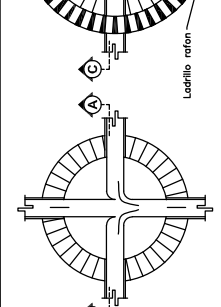
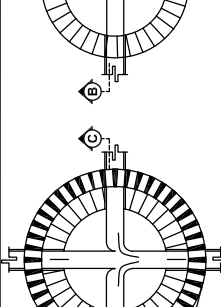
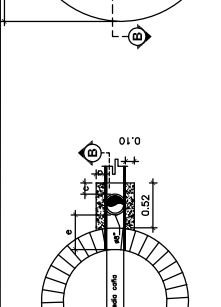
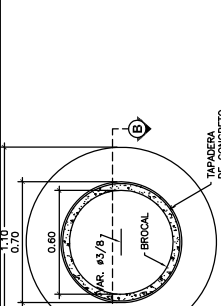
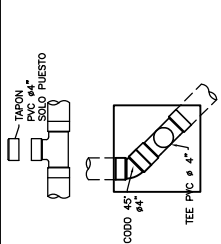
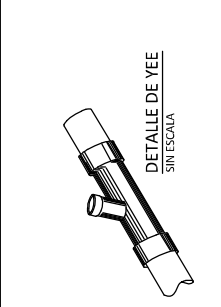


PLANTA
ESC 1:300

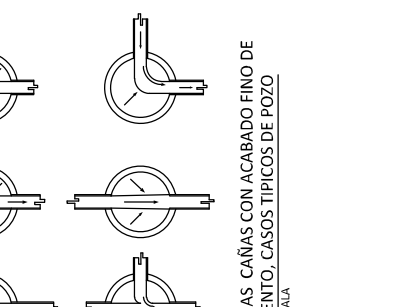
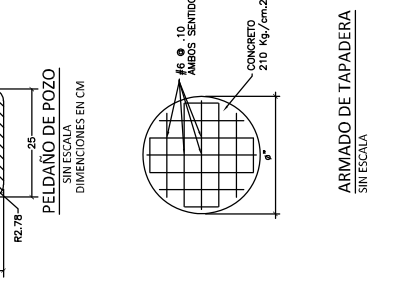
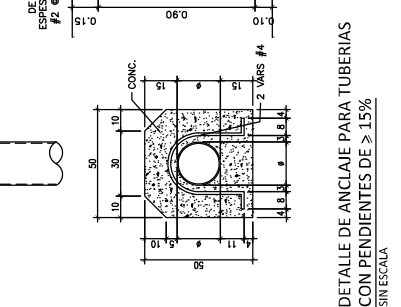
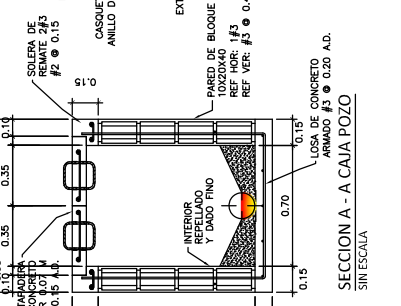
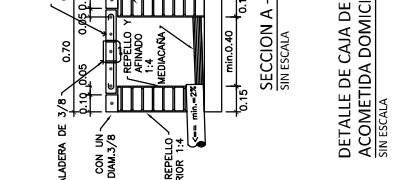
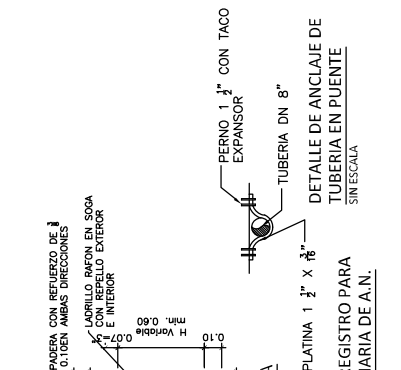
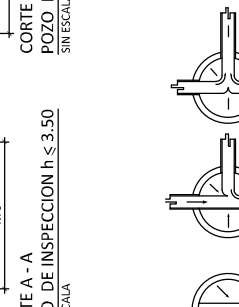
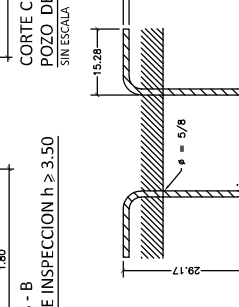
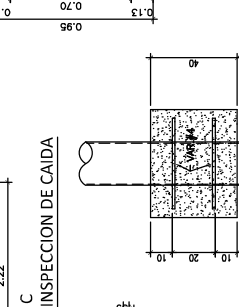
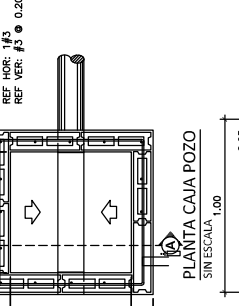
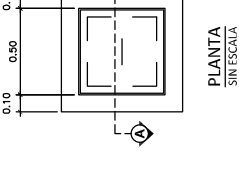
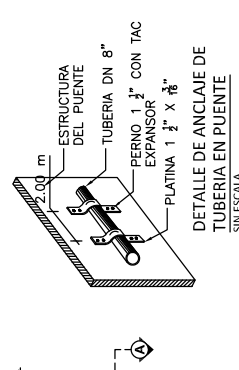
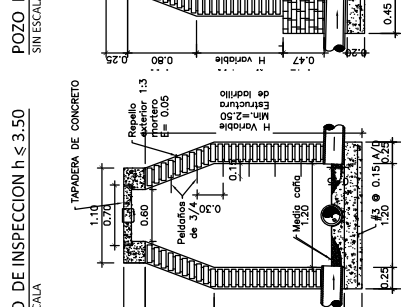
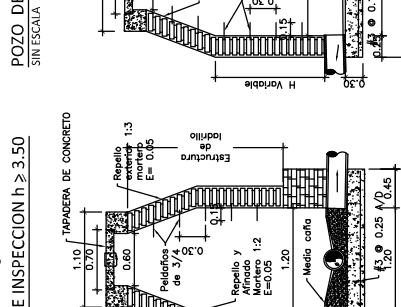
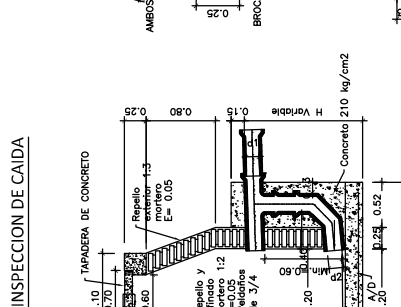
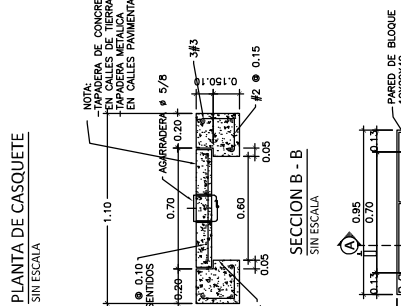
PERFIL
ESC V/H 1:300



| | | | |
|--|---|---|---------------|
| REPUBLICA DE HONDURAS MUNICIPALIDAD DE VALLECILLOS, FRANCISCO MORAZAN | PROYECTO: ALCANTARILLADO SANITARIO Bo. EL CENTRO, VALLECILLOS FCO. MORAZAN | LEVANTO: O.U DISEÑO: O.U OFICINA: ING. JOSE LUIS MARTINEZ | HOJA: 02 / 02 |
| | CONTENIDO: PLANTA Y PERFIL TRAMOS 143-146, 8-145 Y 10-146 | APROBADO: ING. JOSE LUIS MARTINEZ FECHA: NOVIEMBRE / 2022 ESCALA: PERIF. 1 : 300 | |



| H | B |
|-----------|------|
| < 1.50 | 0.70 |
| 1.50-2.50 | 1.00 |
| 2.50-4.00 | 1.50 |
| > 4.00 | 2.00 |



DETALLE DE YEE SIN ESCALA
 SISTEMA SELLADO CAJA DOMILIARIA SIN ESCALA
 PLANTA DE CASQUETE SIN ESCALA
 PLANTA DE INSPECCION DE CAIDA SIN ESCALA
 POZO DE INSPECCION h >= 3.50 SIN ESCALA
 POZO DE INSPECCION h <= 3.50 SIN ESCALA
 DETALLE DE ZANJAS SISTEMA DE AGUAS NEGRAS SIN ESCALA
 SECCION B - B SIN ESCALA
 CORTE C - C POZO DE INSPECCION DE CAIDA SIN ESCALA
 CORTE B - B POZO DE INSPECCION h >= 3.50 SIN ESCALA
 CORTE A - A POZO DE INSPECCION h <= 3.50 SIN ESCALA
 PLANTA SIN ESCALA
 PLANTA POZO SIN ESCALA
 SECCION A - A SIN ESCALA
 SECCION A - A SIN ESCALA
 DETALLE DE ANCLAJE DE TUBERIA EN PUENTE SIN ESCALA
 DETALLE DE ANCLAJE DE TUBERIA EN PUENTE SIN ESCALA
 DETALLE DE ANCLAJE PARA TUBERIAS CON PENDIENTES DE >= 15% SIN ESCALA
 DETALLE DE ANCLAJE PARA TUBERIAS CON PENDIENTES DE >= 15% SIN ESCALA
 MEDIAS CAÑAS CON ACABADO FINO DE CEMENTO, CASOS TÍPICOS DE POZO SIN ESCALA